

RIVIERA.

Montageanleitung Fenstermarkis R350, R350 Plus



Montageverktyg:

4 mm borrh
5,8,10 mm ringnyckel
Stjärnmejsel
Ev. 12-mm borrh för
genomföring Tumstock
Märkpenna
Vattenpass



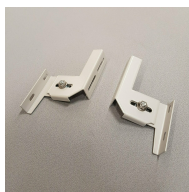
- Se till att markisen fästes i ett tillräckligt säkert underlag.
- Varning för murket trä, söndervittrad puts eller tegel och tunna panelmaterial.
- Kontrollera att fönster kan öppnas efter markismonteringen.
- Motor och ev. styrutrustning skall installeras av behörig elektriker.

1

Markiskassetten sätts upp med väggfäste eller nischkonsol.

Nischkonsolen används när väggfästet inte passar, t ex när fönsterkarmens bredd är för liten eller det är olämpligt att borra i väggen ovanför fönsternischen. Konsoler finns i längd 50-90mm samt 90-130mm.

Manövreringen placeras på olika sätt inomhus eller utomhus respektive vänster och höger sida.



Nischkonsol



Väggfäste

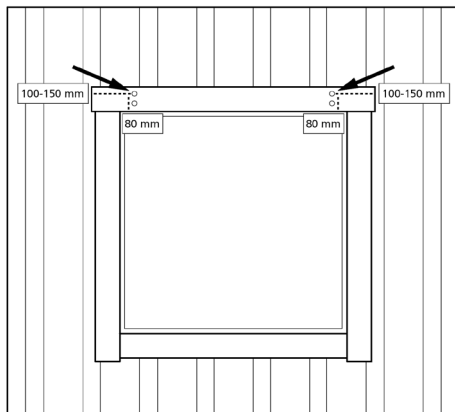
2

Montering väggfäste

Borra hål för och fäst väggfästet på fönsterfodret, 100 - 150 mm in från markiskassetts gavlar.

Borra översta hålet 80 mm ovanför fönsternischen.
Skruva fast fästena.
Haka fast markiskassetten,
sidjustera vid behov.

Trä i T-spårskruven i spåret och dra åt fläsmuttern på väggfästet.



Ø 4 mm

3 Montering nischkonsol

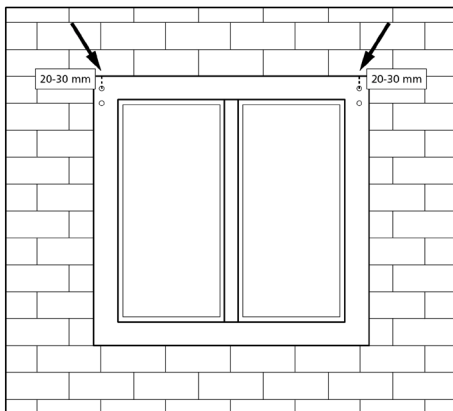
Borra hål för nischkonsolernas skruvar så att översta hålet kommer ca 20-30 mm från fönsterramens övre kant.

Sätt skruvarna i hålet och drag dem så de sticker ut ca 5 mm.

Haka på konsolerna och drag fast skruvarna.

Lägg markiskassetten på konsolerna, sidjustera vid behov.

Trä i T-spårsskruven i spåret och dra åt flänsmuttern på nischkonsolen.



Ø 4 mm

4 Montering av armar

Anslut armens fjäderspänning genom att fästa wiren i ett av hålen på armfästets baksida. Det översta hålet ger störst fjäderspänning. Skruva därefter fast armarna i väggen. Dra först åt den övre skruven, fäll försiktigt upp armen något så att du kommer åt, och dra fast den nedre skruven.

Ta ett stadigt grepp om markisarmen, som är fjäderbelastad. För upp armen mot frontprofilen, haka fast och skruva fast armen i frontprofilen.

⚠ Varning: För att undvika att armen lossnar och orsakar personskada måste den hållas fast till den är säkrad i frontprofilen.

Om armen är rätt placerad skall det vara 10 mm spel mellan frontprofil och markiskassett när armen är i uppfällt läge.

Mät från underkant längst ut / fram på markiskassetten, till nedersta skruvhålet på armfästet.

Anpassa måttet efter tabellen nedan till den armlängd du har beställt.

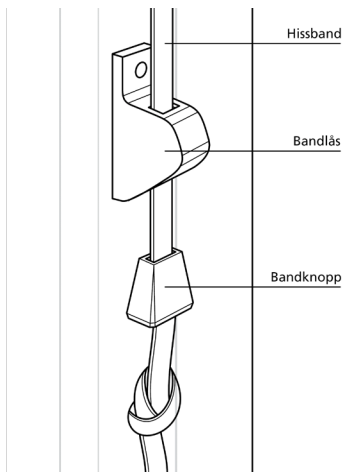
Arm	R350	R350 Plus
50	55 cm	56 cm
60	65 cm	66 cm
70	75 cm	76 cm
80	85 cm	86 cm
90	95 cm	96 cm
100	105 cm	106 cm
110	115 cm	116 cm
120	125 cm	126 cm
130	135 cm	136 cm
140	145 cm	146 cm

5 Dragning av hissband endast R350

- a** Dragning av hissband - utvändigt
montering genom brytbeslaget, som är
fastsatt under markiskassetten. Drag
bandet genom bandlåsets övre hål.

Sätt fast bandlåset på väggen rakt under
hålet i markiskassetten på lämplig höjd.

Träd på bandknoppen och lås den med
en knut på bandet.



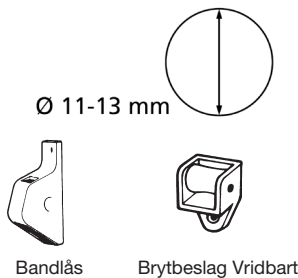
Brytbeslag Fast



Brytbeslag Vridbart

- b** Dragning av hissband - invändigt
montering av reglage. Borra hål \varnothing 11-13
i väggen eller fönsterbågen. Placering av
hålet beror på hur du tänker dra bandet.
Välj rak ingång eller sned ingång
beroende på var det är lämpligast att
borra genom väggen.

Borra hålet \varnothing 11-13 mm från insidan av
huset.



Bandlås



Brytbeslag Vridbart



Fästplatta



Brytbeslag Fast



Täckbricka

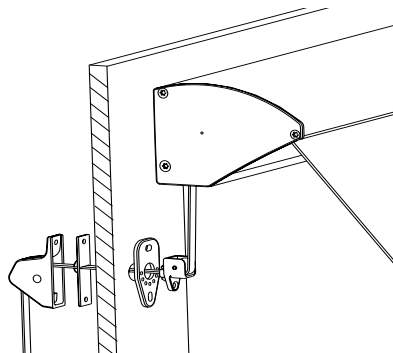


Väggfäste



Nischkonsol

6 Dragnig av hissband endast R350



Rak ingång med väggfäste eller
nischkonsol.

7 Slutjustering

Drag markisen upp och ned några gånger och justera därvid armarna så att duken rullas upp perfekt. Kapa hissbandet när markisen är fullt utfälld/nedfälld.

Rengöring av stativ:

Stativet är av hög kvalitet och kräver inget speciellt underhåll för dess funktion. Stativet utsätts dock för smuts och föroreningar och bör rengöras minst en gång om året för bästa finish. Använd mjuk trasa och ljummet vatten. Använd inte högtryckstvätt eftersom det kan skada markisduken och ev. elektrisk utrustning etc.

Rengöring av markisduk:

Markisduken är utsatt för smuts och föroreningar och bör rengöras regelbundet för bästa finish. För detaljerad beskrivning av rengöring av markisduken hänvisas till dess bruksanvisning.

Borttagning av markisens kapp:

Kappan är den mest utsatta delen av markisen. För att öka kappans livslängd kan den förvaras inomhus under vinterhalvåret. Lossa först frontprofilens vänstra eller högra ändskydd. Lossa därefter kappans duklås. För kappan åt sidan ut ur frontprofilen. Sätt tillbaka ändskyddet och förvara kappan inomhus.

Byte av markisduk:

Stativet är av hög kvalitet och har en längre livslängd än markisduken. Innan du byter markisduken rekommenderas du kontakta företaget du köpte markisen av för en besiktning av stativet. De kan informera om ett dukbyte och om någon ytterligare komponent behöver bytas.



Varning - Låt alltid en fackman justera armarna:

Armarna har mycket kraftiga fjädrar inuti armens aluminiumprofiler. Om armen lossnas kan den orsaka allvarlig personskada och i värsta fall dödsfall. Armarna skall därför alltid justeras av en fackman.



Varning - Låt alltid en fackman lossa markisens gavel:

Markisens gavel kan behöva lossas vid byte av växel, motor eller dukbyte. Om markisens gavel lossas utan att markisens samtliga armar är säkrade kan armarna orsaka allvarlig personskada och i värsta fall dödsfall. Markisens gavlar skall därför alltid lossas av en fackman.



Varning - Utkörning av markis:

Vid fönsterputsning, målning av fasad, underhåll eller reparation av markis föreligger risk för att stege välter om markisens körs ut när arbete pågår. Ha därför som vana att alltid ha markisen infälld när arbete pågår i solskyddets närhet. Automatiken på motoriserade markiser måste stängas av för att undvika oavsiktlig manövrering.