



WD-7 DUPLUS

HUVDISKMASKIN

PRODUKTFÖRDELAR

- Dubbel slutsköljning med DUPLUS-teknik – Förbättrat sköljresultat med minimal mängd rent vatten.
- Hög effektivitet med låga driftkostnader – DUPLUS-tekniken gör att förbrukningen av rent vatten, kemikalier och elektricitet minskar.
- Extra stora kostnadsbesparingar – om osmos vatten måste användas.
- Varierbart spolsystem för flexibel disk. Med ett enkelt handgrepp kan du ställa om för "grov-disk", vilket ökar spoltrycket.
- En robust design i rostfritt stål med högverdigt material i komponenter ger en tillförlitlig drift i många år.
- Dubbelisolerad huv sparar energi och ger lägre ljudnivå.
- Bra arbetsmiljö med unikt huvkoncept.
- Själv tömmande diskpump
- God hygien med automatiskt rengöringsprogram och garanterad slutsköljningstemperatur.
- Djup tank som minskar risken för skumbildning.
- Servicevänlig – service utförs från maskinens framsida.
- Hygienkontroll – styrsystem med integrerad HACCP.
- Optimalt diskresultat – med själv tömmande diskarmar.
- Konkava disk- och sköljdysor förhindrar igen-sättning.
- Anpassningsbara disk- och sköljtider samt temperaturer för alla program.
- Inbyggd sköljmedelsdosering.
- Break-tank med tryckstegringspump.
- Automatiskt renspolningsprogram.



TILLVAL

- Automatisk huv.
- Autostart för huvautomatik.
- Marint utförande.
- Diskmedelsdosering för flytande diskmedel.
- Panel på vänster sida.
- Tömningspump.
- Dubbla vattenanslutningar varmt/kallt.
- Tryckstegringspump gemensam med WD-PRM7 med autohuv.
- ECO-FLOW kondenseringsenhet med värmeåtervinning. (kallvattenanslutning krävs)
- WEB Tool för extern egenkontroll HACCP-dokumentering.

EXTRAUTRUSTNING

- Imhuv med utsugningsstos.
- Hylla för kembehållare.
- Sideboard (560 x 560 mm).

TEKNISKA UPPGIFTER	WD-7 DUPLUS
Diskpump (kW)	1,1
Pump, recirkulerande sköljning (kW)	0,67
Pump, slutsköljning (kW)	0,67
Genomströmmare (kW)	9
Tankvärme (kW)	5,4
Tankvolym, kemisk disk tank (liter)	45
Tankvolym, recirkulerande slutsköljning (liter)	5,5
Vikt, maskin i drift (kg)	195
Kapslingsklass (IP)	45

KAPACITET OCH DRIFTSDATA	WD-7 DUPLUS
Total disk tid P1 (min) *	1,2
Total disk tid P2 (min) *	1,8
Total disk tid P3 (min) *	3,3
Max. kapacitet, korgar/timme (st)	50
Vattenförbrukning sköljning/program (liter) **	1,0 - 1,5
Energiförbrukning (% av ansluten effekt)	30 - 50%
Ljudnivå (dB(A))***	63

* Fabriksinställning. Disktiden är justerbar

** I kombination med WD-PRM7 kan vattenförbrukningen reduceras ytterligare.

*** Uppmätt 1 meter från maskinens sida.

ANSLUTNING, MASKIN	WD-7 DUPLUS
Total ansluten effekt (kW)	10,1
Huvudsäkring 400 3N~ (A) *	16
Max. anslutningsarea 400V 3N~ (L1-L3,N,PE) Cu (mm ²) **	2,5

* Annan spänning på begäran.

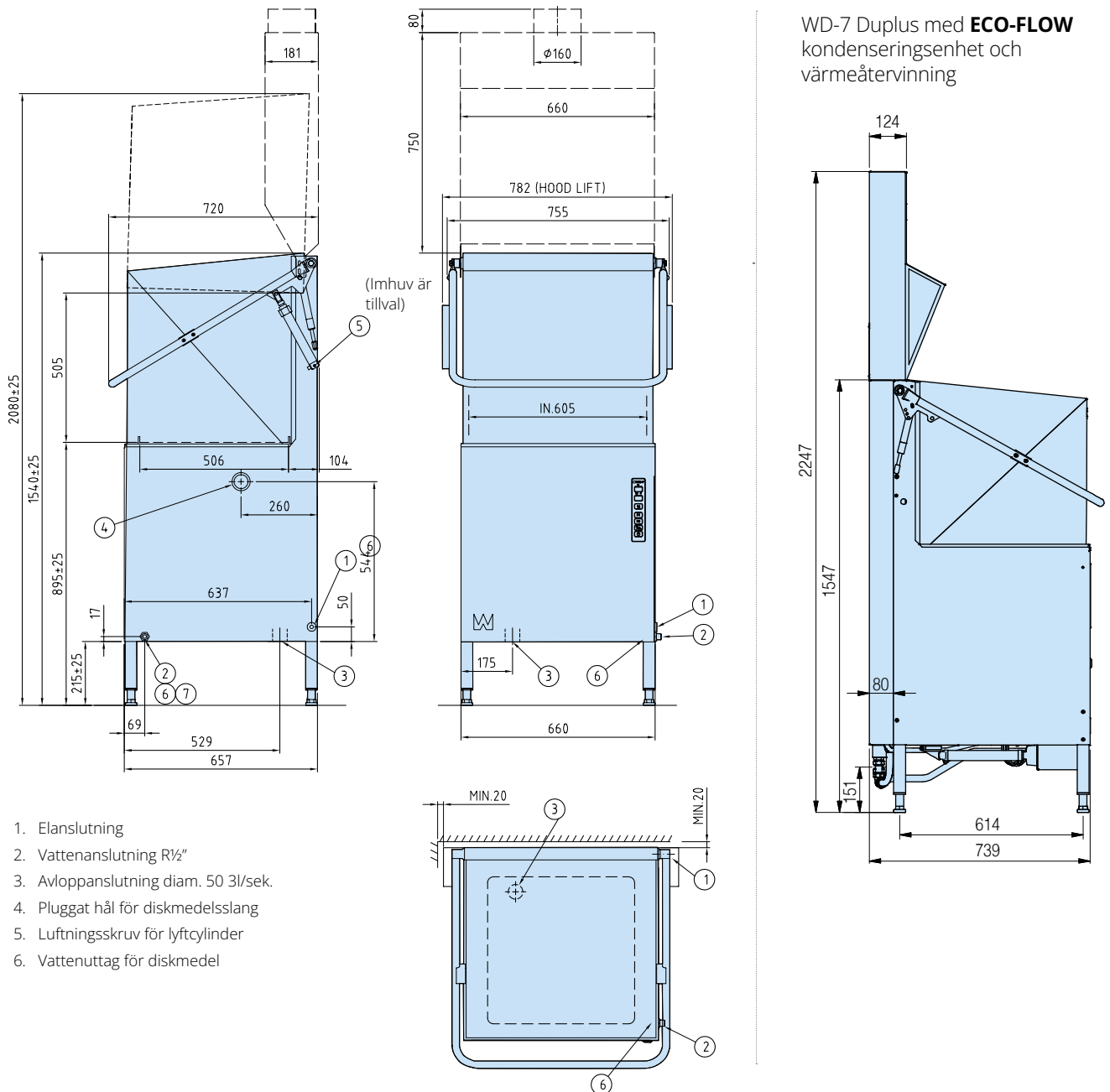
** Kabel 3 m H07RN-F ingår.

ANSLUTNING VATTEN, AVLOPP OCH VENTILATION	WD-7 DUPLUS
Vattenkvalitet, hårdhet (°dH)	2 - 7
Vattenanslutning 5-65°C (utvändig gänga) *	R ½"
Avloppsanslutning, PP-rör (ø mm.)	50
Vattenkapacitet, tryck (kPa)	20
Vattenkapacitet, flöde (liter/min)	5
Golvbrunn, kapacitet (liter/sek)	3
Värmebelastning till rummet (total, sensibel, latent) (kW)	1,7 / 1,2 / 0,5
För maskiner med tillvalet av ECO-FLOW blir värmebelastningen till rummet (total, sensibel, latent) (kW)	0,9 / 0,6 / 0,3

* Vid anslutning till kallare vatten <55°C tar det längre tid att fylla maskinen.

STORLEK OCH VIKT VID TRANSPORT	WD-7 DUPLUS
Storlek, LxBxH (mm.)*	765x805x1650
Vikt (kg)*	160

* Emballage inräknat.



1. Elanslutning
2. Vattenanslutning R1/2"
3. Avloppsanslutning diam. 50 3l/sek.
4. Pluggat hål för diskmedelssläng
5. Luftningsskruv för lyftcylinder
6. Vattenuttag för diskmedel

Tillverkaren förbehåller sig rätten att göra ändringar i de tekniska uppgifterna.

Wexiödisk

TELEFON: +46 470 77 12 00 FAX: +46 470 237 52 ADRESS: Mårdvägen 4 SE-352 45 Växjö SWEDEN
E-POST: wexiodisk@wexiodisk.com WEBB: www.wexiodisk.com