

# Wexiödisk<sup>W</sup>

## KOMBIDISKMASKIN WD-12S

(originaldokumentation)

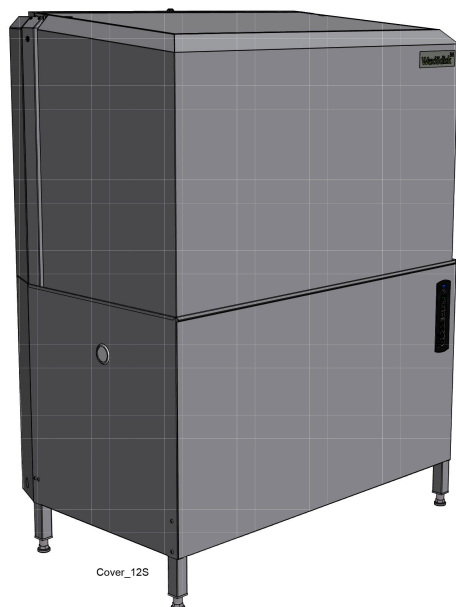


Läs manualen före användning av maskinen!

---

## Installations- och användarmanual

---





---

<b>1. Allmänna anvisningar</b> .....	<b>1</b>
1.1 Symboler som används .....	2
1.2 Maskinmärkning .....	3
1.3 Kontroll av överensstämmelse mellan maskin och manual .....	3
1.4 EU-försäkran om överensstämmelse .....	4
<b>2. Säkerhetsanvisningar</b> .....	<b>5</b>
2.1 Allmänt .....	5
2.2 Transport .....	6
2.3 Installation .....	6
2.4 Disk- och torkmedel .....	6
2.5 Drift .....	7
2.5.1 Höga temperaturer .....	7
2.5.2 Klämrisk .....	7
2.5.3 Halkrisk .....	7
2.5.4 Ljud .....	7
2.6 Rengöring av maskinen .....	7
<b>3. Installationsanvisningar</b> .....	<b>8</b>
3.1 Allmänt .....	8
3.1.1 Rost på storköksmaskiner .....	9
3.2 Krav på installationsplatsen .....	10
3.2.1 Belysning .....	10
3.2.2 Ventilation och omgivningstemperatur .....	10
3.2.3 El .....	10
3.2.4 Vatten .....	10
3.2.5 Avlopp .....	10
3.2.6 Serviceutrymme .....	10
3.3 Transport och förvaring .....	11
3.3.1 Uppackning .....	11
3.3.2 Återvinning .....	11
3.4 Installation .....	12
3.4.1 Förberedelser inför installationen .....	12
3.4.2 Placering av maskinen .....	12

---

---

3.5 Anslutningar .....	13
3.5.1 Elanslutning .....	14
3.5.2 Vattenanslutning oberoende av eventuella optioner .....	14
3.5.3 Avlopp .....	15
3.5.4 Disk- och torkmedel .....	16
3.5.5 Ventilation .....	16
3.5.6 Luftning av tryckstegringspump .....	17
3.5.7 Luftning av huvlyftcylinder .....	18
3.5.8 Inställning av tryckvakt för huv .....	19
3.6 Installation och inkoppling av kringutrustning och optioner .....	20
3.6.1 ECO flow (kondenseringsenhet) .....	20
3.6.2 Kallvattenansluten maskin .....	20
3.6.3 Korgbana med uppfällbara gallersektioner (WD206.5371 & WD206.5372) .....	20
3.6.4 Gallerkorg .....	21
3.6.5 Tömningspump .....	21
3.6.6 Marint utförande .....	21
3.6.7 Anpassning för WD-PRM 7 .....	22
3.6.8 Sänkt öppningshöjd .....	23
3.6.9 Autostart .....	23
3.6.10 Varmvattenfyllning med demivattenskölj .....	23
3.6.11 Transportörer och rullbanor .....	24
3.7 Provkörning .....	25
3.7.1 Igångkörningsschema .....	25
3.8 Dokumentation .....	26
<b>4. Användningsanvisningar .....</b>	<b>27</b>
4.1 Före diskning .....	28
4.1.1 Maskinens uppbyggnad .....	28
4.1.2 Förberedelser före fyllning .....	30
4.1.3 Fyllning och uppvärmning av maskin .....	30
4.2 Diskning .....	31
4.2.1 Placering av diskgoods i korgar .....	31
4.2.2 Val av program, Normaldisk (-) / Grovdisk (+) .....	35
4.2.3 Ändring av disktemperatur och disktid .....	37
4.2.4 Start av diskning .....	39
4.2.5 Kontroll av diskresultat .....	42
4.2.6 Vattenbyte .....	43
4.3 Efter användning - Rengöring .....	44
4.3.1 Felaktiga rengöringsmetoder .....	44
4.3.2 Tömning, invändig maskinsköljning .....	45
4.3.3 Daglig rengöring .....	49
4.3.4 Rengöring varje vecka eller vid behov .....	50
4.3.5 Driftstörningar .....	51
<b>5. Tekniska specifikationer .....</b>	<b>55</b>

---

# 1. Allmänna anvisningar

Läs noggrant igenom instruktionerna i denna manual då den innehåller viktig information angående korrekt, effektiv och säker installation, användning och service av maskinen. Servicepersonal bör ha tillgång till komplett dokumentation för maskinen.

Förvara denna manual på en säker plats med tanke på att den kan och bör användas av maskinens eventuella andra användare.



- Maskinen är avsedd att användas för diskning av diskgoods som förekommer inom storhushåll och restauranger. Annan användning rekommenderas EJ!
- Maskinen kan utrustas med ett flertal olika optioner. Vissa optioner kan vara standard i en del länder. Kontrollera vad just din maskin är utrustad med.
- Med fördel används kringutrustning för att undvika tunga lyft.
- På maskinens display visas vad som sker i maskinen. Maskinens olika temperaturer och eventuella larm visas också.
- De kapacitetskrav som maskinen har framgår av kapitlet **TEKNISKA SPECIFIKATIONER**.
- Elektroniken i maskinen är RoHS-kompatibel.

Följande ska beaktas före igångkörning och användning av maskinen:



- Kapitlet **SÄKERHETSANVISNINGAR** ska noga studeras innan maskinen tas i drift.
- Installation av maskinen ska göras enligt de krav och föreskrifter som anges i kapitlet **INSTALLATIONSANVISNINGAR** och **TEKNISKA SPECIFIKATIONER**.
- All personal som kan komma att använda maskinen ska utbildas på maskinens funktion, användning och skötsel.
- Maskinen bör inte användas av personer som lider av fysisk eller psykisk ohälsa.
- Barn som befinner sig i närheten av maskinen bör övervakas så att de inte leker med denna.
- Samtliga täckplåtar ska vara monterade vid användning.



Maskinen och utrustningen erfordrar en årlig service. Kontakta en av oss auktoriserad och utbildad servicefirma för denna service.

## Allmänna anvisningar

---

### 1.1 Symboler som används



Denna symbol varnar för situationer där det kan uppstå säkerhetsrisker. Givna instruktioner bör följas för att förhindra skador och farliga situationer.



Denna symbol på en maskindel, varnar för elektrisk utrustning. Maskinen måste vara helt spänningslös vid service, bryt strömmen med arbetsbrytaren och vid behov skall brytaren låsas för att förhindra oavsiktlig manöver. Delen får lossas endast av inom el fackkunnig personal.



Denna symbol informerar om att maskinens elektronik är känslig för elektrostatiska laddningar (ESD) varför avsett handledsband skall användas vid all kontakt med elektroniken.



Denna symbol informerar om hur man på rätt sätt utför något för att förhindra dåligt resultat och/eller skador på maskinen.



Denna symbol informerar om rekommendationer och tips vilka bidrar till att ge bästa diskresultat, öka maskinens livslängd och minska risken för akuta driftstopp.



Denna symbol informerar om vikten av noggrann och regelbunden rengöring av maskinen för att säkerställa hygienkraven.



Denna symbol informerar om vikten av att läsa manualen före användning av maskinen.



Denna symbol informerar om att lokala bestämmelser ska följas vid återvinning av emballage mm. samt vid destruktion av maskinen.



Denna symbol visar var eventuell jordkabel för potentialutjämning kan anslutas. Jordbulten är placerad på maskinens stativ.

## 1.2 Maskinmärkning

Maskinen har två märkskyltar, en är placerad längst ner på sidan av maskinen och den andra skylten är placerad i elskåpet. Skyltarnas tekniska data återfinns på maskinens kopplingschema. De olika märkfälten visar:



1. Maskintyp
2. Maskinnummer
3. Tillverkningsår
4. Kapslingsklass
5. Spänning
6. Antal faser med eller utan nolla
7. Frekvens
8. Huvudsäkring
9. Motoreffekt
10. Elvärmeeffekt
11. Max. effekt

## 1.3 Kontroll av överensstämmelse mellan maskin och manual

Kontrollera att typbeteckningen på märkskylten överensstämmer med typbeteckningen på manualens framsida. Saknas manualer kan nya beställas från tillverkaren eller den lokala representanten. Vid beställning av nya manualer är det viktigt att meddela maskinnumret som återfinns på märkskylten.

## 1.4 EU-försäkran om överensstämmelse

En s.k EU-försäkran om överensstämmelse medföljer vid leverans av maskinen.

**Wexiödisk**<sup>W</sup>

### CE DECLARATION OF CONFORMITY

This declaration of conformity only refers to the machine/product in the condition in which it is supplied, not any additions or modifications made by the customer/user.

1. Manufacturer: Wexiödisk AB Mårdvägen 4 S-352 45 Växjö, Sweden  
 Tel: +46 (0)470 77 12 00 Fax: +46 (0)470 237 52 E-mail: wexiodisk@wexiodisk.com

2. Representative: Bahr'sa General Trading, LLC Kyiv Group Ltd, DSP doo, BERNOLAKS SERVICE OOO, Farsus eht JZB, Martin Food Equipment Ltd, Moffitt Pty Ltd, M's Alskwales Conso/kales Pvt Ltd, Nakantshi Mfg Co Ltd, QMB corporation, Retail doo, SHS Hvalen I Kundiljan, TFN Group, Wexiödisk AB, Wexiödisk UK

3. Competent person/representative: Magnus Ericsson

4. Our machines are manufactured (2016) in accordance with applicable EU directives and we declare under sole responsibility that the following products:

5. CE Declaration of Conformity:  
 EU's Machinery Directive 2006/42/EC, annex II A  
 EU's Low-voltage directive 2006/95/EC  
 EU's EMC-directive 2014/53/EU  
 EU's WEEE directive 2002/96/CE  
 EU's RoHS-directive 2011/65/EU

6. Harmonised standards:  
 EN 12100 Machine safety: General principles for design - Risk assessment and risk reduction  
 EN 50105 safety - Particular rules for corded tools  
 EN 60229 specification for degrees of protection provided by enclosures (IP code)  
 EN 62233 Measurement methods for electromagnetic fields of household appliances and similar apparatus with regard to human exposure  
 EN 61010-2-2 electromagnetic compatibility (EMC) - Immunity standard for industrial environments  
 EN 55014-1 EMC electromagnetic compatibility - Requirements for household appliances, electric tools and similar apparatus - (EMC) - Part 1: Emission  
 EN 50581 Technical documentation for the assessment of electrical and electronic products with respect to the restriction of hazardous substances

7. The above directives and standards are common to the different machine groups. Standards in the tables below are specific to the different machine groups.

Single tools, PCH-motors, Turnmål- dårr maskiner with accessories: WD-100 (T11000-C) WD-P10007 & WD-P10008 & WD-70 & WD-40 (T12000-C) WD-12 (T11000-C) WD-P10000 (T11000-C) WD-11 & WD-15 & WD-21 C & WD-100 & WD-100 & WD-100 (3000) & WD-210T & WD-220T (T12000-C) WD-P10000 (T11000-C) WD-100 (T11000-C) WD-100 (T11000-C) WD-100 (T11000-C) WD-100 (T11000-C)	Harmonised standards for EU's Machinery Directive 2006/42/EC, annex II A EN 60205-2 Safety of household and similar appliances (part 2 - design and testing) EN 60335-2-30 Safety of household electrical appliances - Part 30: Food processors - Construction and safety requirements
Special machines: WD-1000 & WD-1000 & WD-1000 & WD-1000 & WD-1000 & WD-1000 & WD-1000 & WD-1000 (general assembly drawing) WD-1000 (T11000-C)	Harmonised standards for EU's Machinery Directive 2006/42/EC, annex II A EN 60205-2 Safety of household and similar appliances (part 2 - design and testing)
Special machines: ACB 400001000 (13147)	Harmonised standards for EU's Machinery Directive 2006/42/EC, annex II A EN 60205-2 Safety of household and similar appliances (part 2 - design and testing)

8. Växjö 2016-04-20

Magnus Ericsson  
Managing Director

CE\_16\_2

1. Kontaktuppgifter till tillverkaren (Wexiödisk AB, Mårdvägen 4, SE-35245 Växjö, SWEDEN, Tel: +46 470 771200, Fax: +46 470 23752, E-mail: wexiodisk@wexiodisk.com).
2. Representanter för Wexiödisk AB.
3. Ansvarig person för produktens dokumentation.
4. Produktens tillverkningsår.
5. De EU direktiv som maskinerna, specialmaskiner och deras tillbehör uppfyller alla tillämpliga bestämmelser inom.
6. Harmoniserande standarder till de direktiv som angetts och som maskiner, specialmaskiner och tillbehör i tillämpliga delar uppfyller.
7. Modellbeteckning och serienummer för de maskiner specialmaskiner och tillbehör som dokumentet gäller.
8. Ort och datum med underskrift samt namnförtydligande på den person som är ansvarig för att lagar och regler efterlevs.



## 2. Säkerhetsanvisningar



Läs kapitel ALLMÄNNA ANVISNINGAR noga innan arbetet påbörjas.

### 2.1 Allmänt



Maskinen är CE-märkt, vilket innebär att den uppfyller kraven i EU:s maskindirektiv beträffande produktsäkerhet. Med produktsäkerhet menas, att maskinen har en konstruktion som skall förhindra person- eller saksador. CE-märket gäller endast för maskin i originalutförande. Uppstår skador på maskinen, orsakade av att anvisningarna inte följs, upphör leverantörens garanti- och produktansvar.



Installation, reparation och service ska utföras av en behörig fackman enligt gällande lokala och nationella regler för arbeten med vatten och avlopp, el, ventilation och ånga. För att säkerställa elsäkerheten får komponenter endast provköras monterade på ordinarie plats i maskinen. Vi rekommenderar att arbetet utförs av tillverkaren eller en av tillverkaren auktoriserad servicefirma.

För att ytterligare öka säkerheten vid installation, drift och service skall säkerhetsanvisningarna läsas igenom noga av operatören samt av den personal som ansvarar för installation och service av maskinen.



Maskinens elektronik är känslig för elektrostatiske laddningar (ESD) varför avsett handledsband skall användas vid all kontakt med elektroniken.

Innan maskinen tas i bruk, se till att personalen får erforderlig utbildning i handhavande och skötsel.

För att undvika farliga situationer skall följande följas:



- Stäng omedelbart av maskinen vid störningar eller fel.
- Säkerställ att maskinen är spänningslös innan någon täckplåt lossas. Bryt strömmen med arbetsbrytaren, vid behov skall brytaren låsas för att förhindra oavsiktlig manöver.
- Stäng av kranen för inkommande vatten och töm maskinens tank(-ar) innan arbete påbörjas. Låt maskinen svalna då rörledningar, diskpump, genomströmmare och ventiler blir mycket varma när maskinen är i drift.
- Maskinen och utrustningen erfordrar en årlig service. Service av maskinen bör utföras av oss auktoriserad eller utbildad personal. Använd original reservdelar.
- Garantireparationer ska utföras av en auktoriserad firma. Kontakta en auktoriserad servicefirma för att göra upp ett schema för förebyggande skötsel och service. För auktoriserade servicefirmor se [www.wexiodisk.com](http://www.wexiodisk.com) eller kontakta Wexiödisk AB.
- De regelbundna kontroller som nämns i manualerna ska utföras enligt instruktionerna.

## 2.2 Transport



Hantera maskinen med försiktighet vid lossning och transport då viss tippningsrisk föreligger. Lyft eller förflytta aldrig maskinen utan träemballage under stativet.

## 2.3 Installation



- Maskinen är avsedd för fast elinstallation.
- Maskinen skall anslutas till låsbar arbetsbrytare.
- Kontrollera att huvudspänningen överensstämmer med maskinens märkskylt.



För att ytterligare höja säkerheten rekommenderas att installationen utrustas med jordfelsbrytare.

## 2.4 Disk- och torkmedel



Var uppmärksam på risken vid hantering av disk- och torkmedel. Skyddshandskar och skyddsglasögon bör användas vid hanteringen och ögonskölj bör finnas lätt tillgängligt. Läs varningstexten på disk- och torkmedelsbehållaren samt diskmedelsleverantörens föreskrifter.

## 2.5 Drift



Iakttag försiktighet vid maskinen när den är i drift.

### 2.5.1 Höga temperaturer



- Disk- och sköljvattnets temperatur är 60 °C respektive 85 °C. Öppna inte maskinen förrän disk- och sköljmomentet är avslutat. Ångan som strömmar ut ur maskinen efter avslutad disk är varm.
- Undvik kontakt med varma rör och genomströmmare. Även maskinens yterhölje kan bli varmt under drift.

### 2.5.2 Klämrisk



Maskinen, med eventuell utrustning, har rörliga delar före, under och efter diskning. Iakttag därför försiktighet för att undvika klämskador. Vid service och reparation som kräver att huven är öppen ska denna säkras t.ex genom att en stötta används.

### 2.5.3 Halkrisk



För att undvika halkrisk bör golvet hållas rent och torrt. Torka upp vätska och matrester som spillts.

### 2.5.4 Ljud



Under drift låter maskinen, se TEKNISKA SPECIFIKATIONER. Hörselskydd kan därför behöva användas.

## 2.6 Rengöring av maskinen



Vattnet i tanken har en temperatur på ca 60 °C och innehåller diskmedel. Var försiktig vid tömning och rengöring av disktanken. Använd skyddshandskar och skyddsglasögon samt ha ögonskölj lätt tillgängligt.

## 3. Installationsanvisningar



Läs kapitlen ALLMÄNNA ANVISNINGAR och SÄKERHETSANVISNINGAR noga innan arbetet påbörjas.

### 3.1 Allmänt



Läs noggrant igenom dessa anvisningar eftersom de innehåller viktiga upplysningar för en korrekt genomförd installation.

- Anvisningarna bör användas tillsammans med maskinens kopplingsschema, som finns i plastmappen placerad bakom maskinens frontplåt.
- Maskinen kan vara utrustad med ett flertal olika optioner. Vissa optioner kan vara standard i en del länder. Kontrollera vad just din maskin är utrustad med.
- Vid eventuell håltagning i maskinen måste hålen förses med kantlist eller liknande.

### 3.1.1 Rost på storköksmaskiner



- Storköksmaskiner i allmänhet och då även våra diskmaskiner är tillverkade i rostfritt material, trots detta så finns det situationer där det uppkommer rost på "rostfritt" material.
- Vi beskriver här några orsaker till detta, så att Du som användare, service-tekniker eller annan personal kan undvika detta.
- Rost brukar uppstå genom att något som inte är rostfritt hamnar på den rostfria ytan. Den ej rostfria partikeln börjar snart rosta och smittar då det rostfria materialet som också börjar rosta. Om ingen åtgärd görs nu så kan en så allvarlig skada såsom hål genom materialet uppstå.

RISKSITUATION	ORSAK	FÖRKLARING / ÅTGÄRD
Håltagning vid installation av diskmedelsutrustning.	Användning av borr eller hålsåg som tidigare har använts till vanligt ej rostfritt material.	"Smittade" håltagningsverktyg kan ge massiva skador i form av porer genom den rostfria plåten. Använd aldrig skärande verktyg på rostfritt, som tidigare använts på andra material eller svartplåt.
	Användning av oskarpa verktyg vid håltagning.	Rostfri plåt som värmts upp för mycket i samband med håltagning kan förlora sina "rostfria" egenskaper. Kan t.ex. ses som rost runt hålet för diskmedelscellen.
	Spån från håltagning.	Spån från borr eller hålsågning värms oftast upp så mycket att de förlorar sina rostfria egenskaper. Dessa måste alltid städas bort för hand! Att diska efter håltagning räcker ej!
Rostfläckar som uppstår i samband med normal drift och användning.	Mineraler, t.ex. järnhaltigt grus eller jord, från diskgoods eller matvaror (grönsaker och rotfrukter) som legat i förvaringsbackar, hamnar på den rostfria ytan. Mineraler (grus) kan även följa med på hjul på vagnar för mattransport.	Daglig rengöring är alltid viktig. Använd lämplig borste för "mekanisk" rengöring, t ex i disktankarna, på diskplan och silar.
	Stålull. Vanlig stålull är inte rostfri och kan ge svåra skador på rostfria ytor och plåt.	Använd rostfria rengörings-bollar. Avlägsna all vanlig stålull från storköket / restaurangen.

**OBS! Om rostfläckar har uppstått så måste dessa omedelbart åtgärdas av auktoriserad personal!**

## **3.2 Krav på installationsplatsen**

### **3.2.1 Belysning**

Installationsplatsen skall ha god allmänbelysning för att skapa bästa möjliga arbetsförhållanden vid installation, drift, service och underhåll.

### **3.2.2 Ventilation och omgivningstemperatur**

Maskinen är avsedd att användas i en normaltempererad inomhusmiljö. Under drift avger maskinen värme och vattenånga. För en god arbetsmiljö fordras en viss luftomsättning i diskrummet. Ventilationsbehovet i diskrummet dimensioneras enligt gällande normer.

### **3.2.3 EI**

Elanslutningar utföres av kvalificerad personal och på ett sätt som överensstämmer med den lokala och nationella regler. Maskinens kapacitetskrav framgår av TEKNISKA SPECIFIKATIONER.

### **3.2.4 Vatten**

Vattenanslutningar utföres av kvalificerad personal och på ett sätt som överensstämmer med den lokala och nationella regler. Maskinens kapacitetskrav framgår av TEKNISKA SPECIFIKATIONER.

### **3.2.5 Avlopp**

Avlopp med fungerande vattenlås skall finnas för maskinens avloppsvatten och för spillvatten vid renspolning. Maskinens kapacitetskrav angående avlopp framgår av TEKNISKA SPECIFIKATIONER.

### **3.2.6 Serviceutrymme**

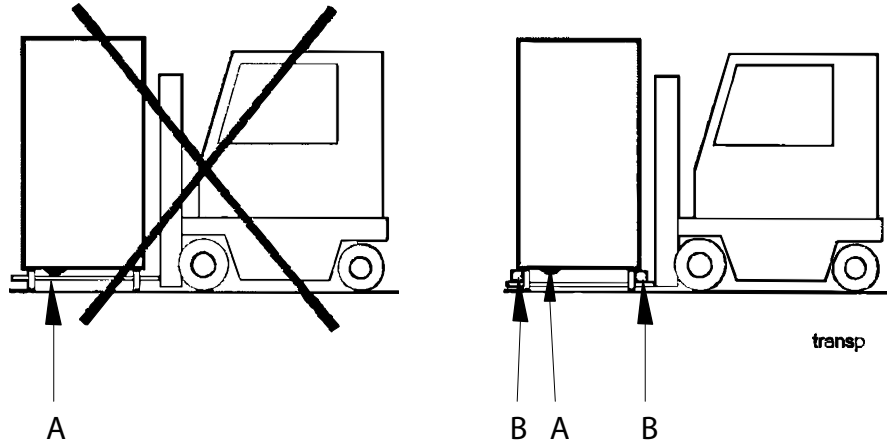
För service bör ett 1 meter fritt utrymme finnas framför maskinen. Beroende på om maskinen har olika tillbehör kan behov även finnas vid in- och utmatningsändan av maskinen.

### 3.3 Transport och förvaring

Transportera alltid maskinen stående.



Var försiktig vid transport eftersom viss tippningsrisk föreligger. OBS! Maskinen får inte transporteras utan lastpall eller annat stöd. Vid all transport måste någon form av stödbalkar utmed maskinens sidor användas. I annat fall kan maskinen skadas. Vid transport utan ordinarie träpall, kontrollera alltid att inga delar under maskinen kan skadas.



A=Pumpar  
B=Distansbitar



Om maskinen inte skall installeras omgående skall den förvaras frostfritt i en lokal med torr luft.

#### 3.3.1 Uppackning

Kontrollera mot packsedeln att samtliga delar är levererade.

Tag bort emballaget. Kontrollera att maskinen inte har fått några transportskador.

#### 3.3.2 Återvinning



Emballaget skall tas om hand för förstöring eller återvinning enligt lokala bestämmelser.

## 3.4 Installation

### 3.4.1 Förberedelser inför installationen

Kontrollera att tillräckligt utrymme finns för maskinen på installationsplatsen.



- Kontrollera att rätt anslutningar för vatten, el, avlopp och ev. ånga finns på installationsplatsen. Se TEKNISKA SPECIFIKATIONER.
- Kontrollera att överhettningsskyddet är nollställda.

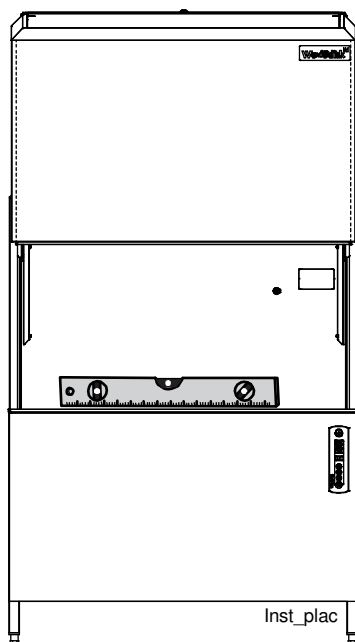
### 3.4.2 Placering av maskinen

Kontrollera följande innan maskinen ställs på plats:



- Kontrollera att säkringen för maskinen i fastigheten är frånslagen, blockerad och att utgående strömkretsar från denna är spänningslösa.
- Ta bort skyddsplasten på de sidor som ska placeras mot vägg.
- Avståndet mellan väggen och maskinen bör vara minst 20 mm.
- Vid hörnmatad maskin skall maskinen alltid placeras med manöverpanelen längst ut från väggen.

Ställ maskinen på plats och kontrollera med ett vattenpass att den, och eventuella tillbehör, står vågrätt. Placera vattenpasset på skarven mellan maskinens tank och överdel. Justera höjden med benen.

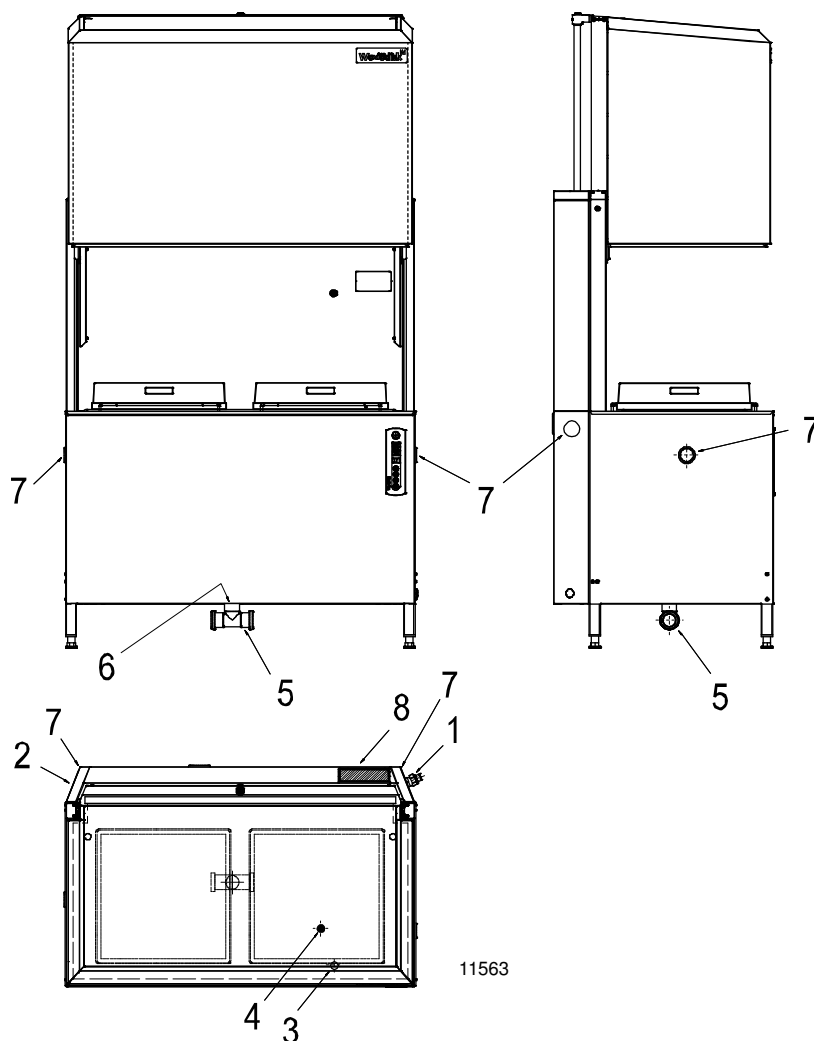


*Kontrollera med vattenpass så att maskinen står i våg*

När maskinen är vattenfylld görs ytterligare en kontroll av att maskinen står i våg.



### 3.5 Anslutningar



1. Elanslutning
2. Alternativ elanslutning
3. Standard maskin: Varmvattenanslutning  
Maskin med ECO flow (option): Kallvattenanslutning
4. Maskin med ECO flow (option): Varmvattenanslutning
5. Avloppsanslutning
6. Tömningspump (option)
7. Pluggat hål för diskmedelsanslutning
8. Utluft ECO flow (option)

I följande kapitel anges siffror inom parentes för att klargöra vad som avses ska göras. Dessa siffror hänvisar till bild och lista ovan.

## Installationsanvisningar

---

### 3.5.1 Elanslutning

Information för elektrisk anslutning finns på maskinens elscheman, som medföljer vid leverans. Förvara dessa i därför avsedd plastficka, placerad i elskåpet även efter installationen.



- Maskinen är avsedd för fast elinstallation.
- Maskinen skall anslutas till låsbar arbetsbrytare. Denna bör placeras på vägg väl skyddad för vatten och utsläpp av ånga vid öppning av maskinen. Maskinen levereras med ansluten elkabel (1 alternativt 2).

Efter utförd installation, slå till arbetsbrytaren och samtliga automatsäkringar.

### 3.5.2 Vattenanslutning oberoende av eventuella optioner



- Avstängningskran skall installeras på inkommande ledning.
- För att erhålla rätt vattenflöde till maskinen är det viktigt att inkommande vatten har tillräckligt högt tryck. Erforderligt flöde och tryck på vattnet framgår av TEKNISKA SPECIFIKATIONER.
- Maskinen är utrustad med "Breaktank", som är försedd med filter och backventil.

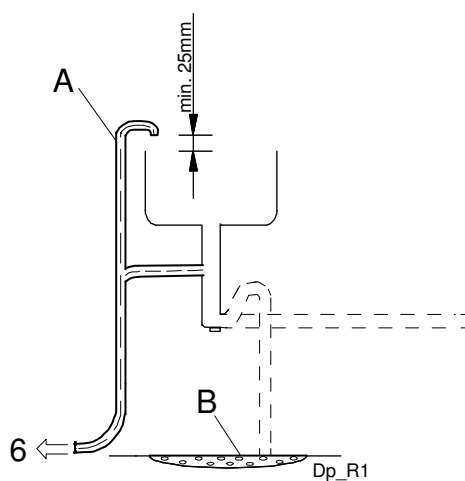
På en standard maskin ansluts vattenledningen till (3). Då maskinen är utrustad med ECO flow (option) ansluts kallvatten till (3) och varmvatten till (4). Om maskinen ansluts med slang bör denna vara stålomspunnen och ha en invändig diameter på minst 12 mm.

### 3.5.3 Avlopp

Avloppssystemet som ansluts vid (5), bör vara av 50 mm metallrör och tåla mekanisk påkörning. Avloppet dras fram till golvbrunn, där det skall mynna ut fritt över vattenytan.

Säkerställ att avloppsanslutningen hålls på plats genom att använda t.ex buntband på därför avsedda platser.

#### Maskin med tömningspump (option)



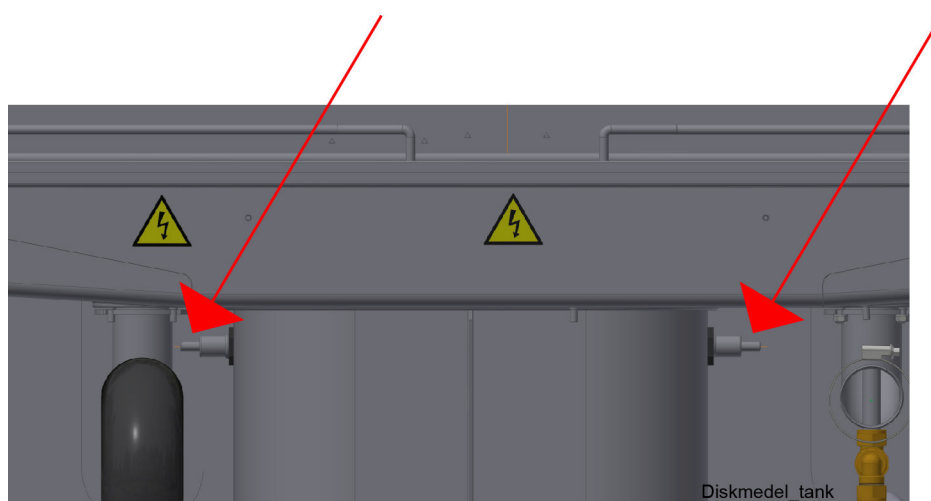
*Avloppsslangen (A) består av en spiralslang som ansluts till maskinens tömningspump (6) och till avloppet (B) på valfritt sätt.*

### 3.5.4 Disk- och torkmedel



- Kontrollera vad din maskin är utrustad med då detta kan variera mellan olika marknader. Har maskinen utrustats med något av dessa alternativ så är utrustningen grovinställd från fabriken. Kontakta kemleverantören för en noggrannare inställning.
- Använd samma fabrikat och typ av disk- och torkmedel.
- Vid kallvattenansluten maskin kan vattenledningstemperaturen vara för låg för användning av diskmedel av typen pulver eller pasta.
- Då flytande diskmedel används tillsammans med Wexiödisks diskmedelspump ska diskmedlet placeras under maskinens tanknivå.

Ansluts utrustning för annan typ av diskmedel skall denna lämpligen placeras på väggen bakom maskinen för att undvika onödig håltagning på maskinen.



*Anslutningar för diskmedelssläng på bägge sidor av tanken*

Mätcell för diskmedelskoncentrationen i diskvattnet placeras på tankens vänstra sida (sett framifrån) där markering för håltagning finns.

För information om elektriska anslutningar, se elschema.

Inställningen av disk- och torkmedelsdoseringen beskrivs i JUSTERINGSANVISNINGAR.

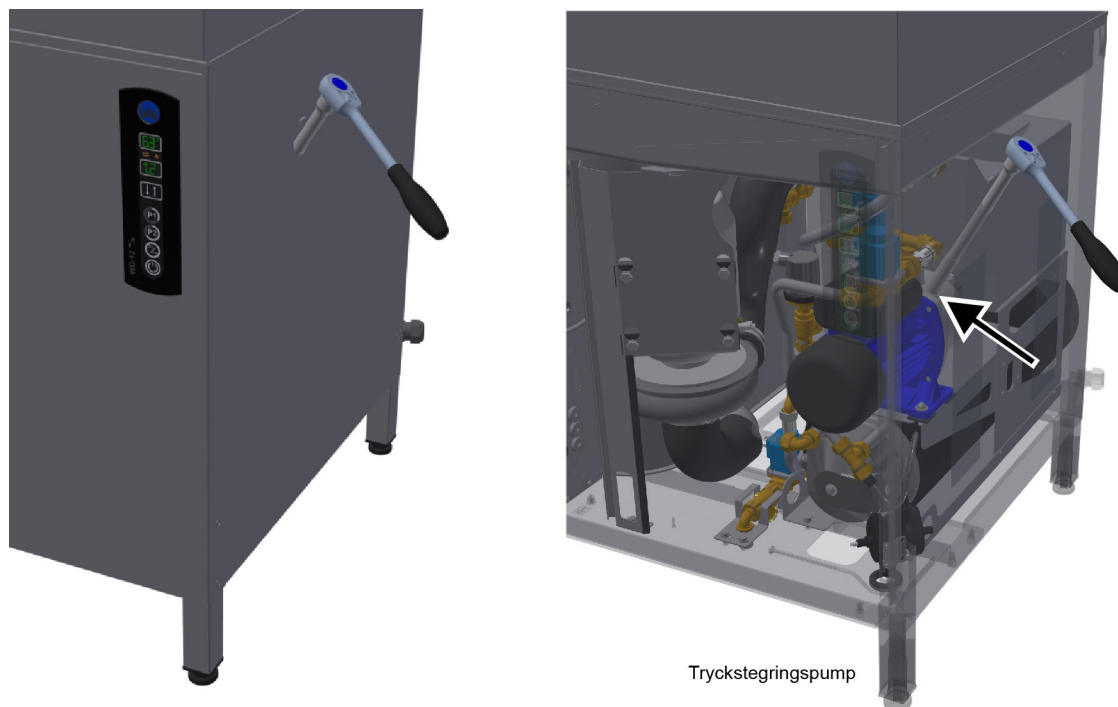
### 3.5.5 Ventilation

Maskinens värmebelastning till rummet framgår av TEKNISKA SPECIFIKATIONER.

### 3.5.6 Luftning av tryckstegringspump

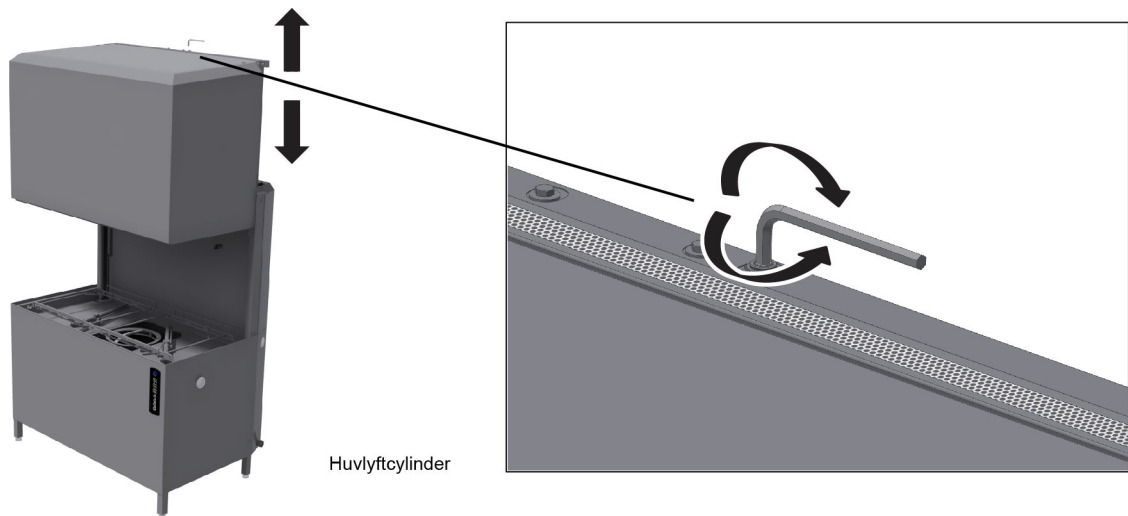


Innan tryckstegringspumpen startas första gången måste pumphuset fyllas med vatten. Efter att breaktanken har vattenfyllets så luftas tryckstegringspumpen genom att lossa luftningskruven på pumphusets övre högra sida. Detta är möjligt att komma åt genom plastpluggen på maskinens högra sida. Tryckstegringspumpen är placerad på det utdragbara genomströmmarpaketet.



*Tryckstegringspumpens luftningskruv*

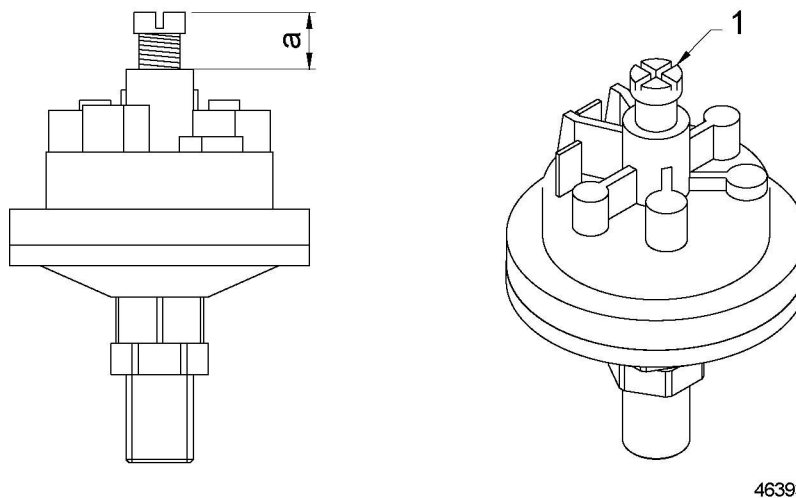
### 3.5.7 Luftning av huvlyftcylinder



*Huvlyftcylinderns luftningsskruv, placerad ovanpå huvens bakkant*

1. Stäng huven.
2. Skruva ut luftningsskruven ett par varv.
3. Kör huven upp och ner tills det endast kommer vatten (OBS! ej luft) ur cylindern.
4. Skruva åt luftningsskruven.
5. Torka bort eventuellt spillvatten från huvlyftsbrytaren som är placerad invändigt i huven i närheten av luftningsskruven.

### 3.5.8 Inställning av tryckvakt för huv



Före inställningen av tryckvakten påbörjas bör man kontrollera huvens funktion. Huvnen skall stänga och öppna med en jämn rörelse.

För att huvnen ska löpa optimalt är det viktigt att maskinen står i våg.

Diska därefter med maskinen en gång så att det kommer vatten på huvens glidytor. Detta för att huvens funktion ska motsvara normal drift.

Inställning av tryckvakten:

1. Skruva ut tryckvaktens justerskruv (1) till mått  $a \approx 10-11$  mm.
2. Kör ner huvnen till ca 10 cm över tankkanten och håll samtidigt mot med handen (mitt på huvnen). När klämskyddet är korrekt inställt ska huvnen automatiskt vända och gå upp igen vid ca 12 kg tryck. Detta kan kontrolleras med tex en våg (typ analog fiskevåg eller dynamometer).
3. Skruva in skruven med  $\frac{1}{4}$  varv intervall och upprepa testet. Normalt är tryckvakten korrekt justerad när mått  $a \approx 12$  mm. 1 varv på skruven motsvarar ca 1 mm. Skruvas skruven inåt (medurs) blir tryckvakten känsligare och bryter lättare och vice versa.

Ställ ej in tryckvakten så att den bryter för lätt. Risken finns då att tryckvakten bryter om det tex kommer för mycket smuts vid huvens glidytor eller om huvnen av annan anledning tillfälligt skulle gå tungt. Då går huvnen ej ner.

## 3.6 Installation och inkoppling av kringutrustning och optioner



- När maskinen är på plats och justerad vågrätt och i höjdlid monteras eventuell kringutrustning.
- Maskinen kan vara utrustad med ett flertal optioner. Kontrollera vad din maskin är utrustad med, detta varierar mellan olika marknader.

De olika optionerna ställer normalt inga särskilda krav på installationen. Nedan följer enklare beskrivningar av vissa optioner.

### 3.6.1 ECO flow (kondenseringsenhet)



- Kall- och varmvattenanslutning krävs.
- Maskinen har 15kW genomströmmare, men som option kan den även vara utrustad med 12kW genomströmmare.
- Automatisk renspolning av kondensbatteri.
- När kondenseringsenheten är aktiv visas "CO" på maskinens display och funktionen kan då avbrytas.
- Kan eftermonteras.

### 3.6.2 Kallvattenansluten maskin



15kW genomströmmare.

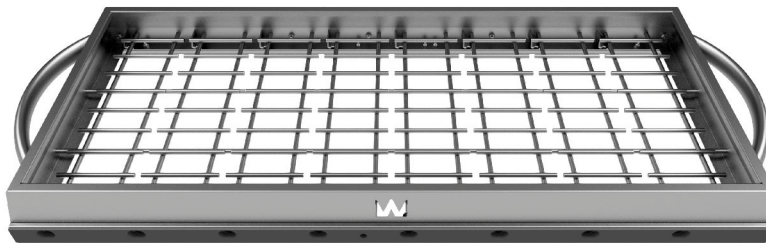
### 3.6.3 Korgbana med uppfällbara gallersektioner (WD206.5371 & WD206.5372)



- Uppfällbara.
- Kan eftermonteras.



### 3.6.4 Gallerkorg



Gallerkorg



Utdragbar.

### 3.6.5 Tömningspump



Kan eftermonteras.

### 3.6.6 Marint utförande



Speciella maskinfötter och särskild anslutningsspänning.

### 3.6.7 Anpassning för WD-PRM 7

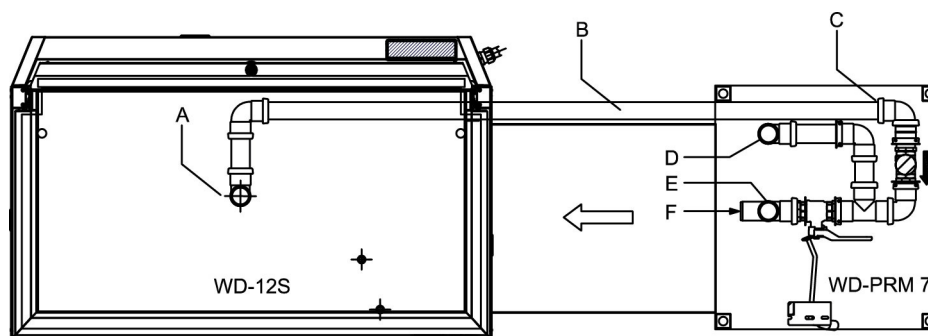


Nivåröret är fast monterat i WD-PRM 7.

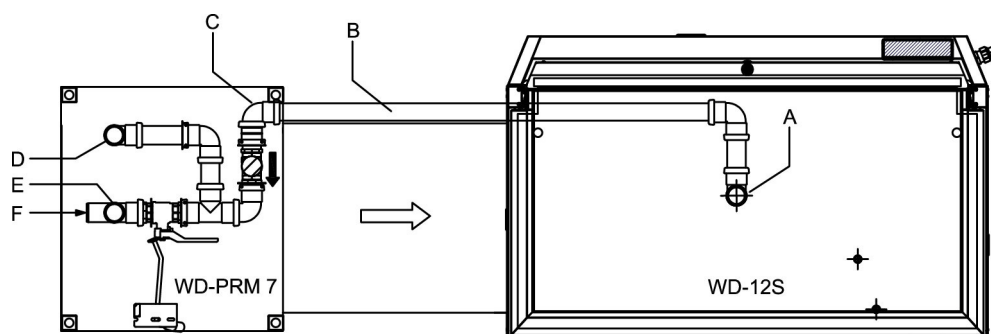
#### Pressostatinställning

	Övre nivå	Nedre nivå
WD-PRM 7	220 mm	155 mm
WD-12S	Standard	Standard

#### Vatten och avloppsanslutningar



Matningsriktning: Höger till vänster



Matningsriktning: Vänster till höger

- A=Vattenanslutning i disk tankens botten på WD-12S. Anslutningen skall vara försedd med bottensil. OBS! Inget nivåör.
- B=Förbindelserör. Kapas till lämplig längd.
- C=Anslutning för förbindelserör.
- D=Vattenanslutning i disk tankens botten på WD-PRM 7. Anslutningen skall vara försedd med bottensil. OBS! Inget nivåör.
- E=Avloppsanslutning i disk tankens botten på WD-PRM 7.
- F=Anslutning för avloppsrör mellan maskin och golnbrunn.

## Installationsanvisningar

---

### 3.6.8 Sänkt öppningshöjd



- Maskinens öppningshöjd minskas med 50 alternativt 100mm.
- Kan eftermonteras.

### 3.6.9 Autostart



- Maskinen stänger huven och startar diskningen då diskorgen skjuts in i maskinen.
- Kan eftermonteras.

### 3.6.10 Varmvattenfyllning med demivattenskölj



- OBS! Maskinen ansluts med varmvatten till (4).
- OBS! Demivattnet för slutsköljningen ansluts till (3).

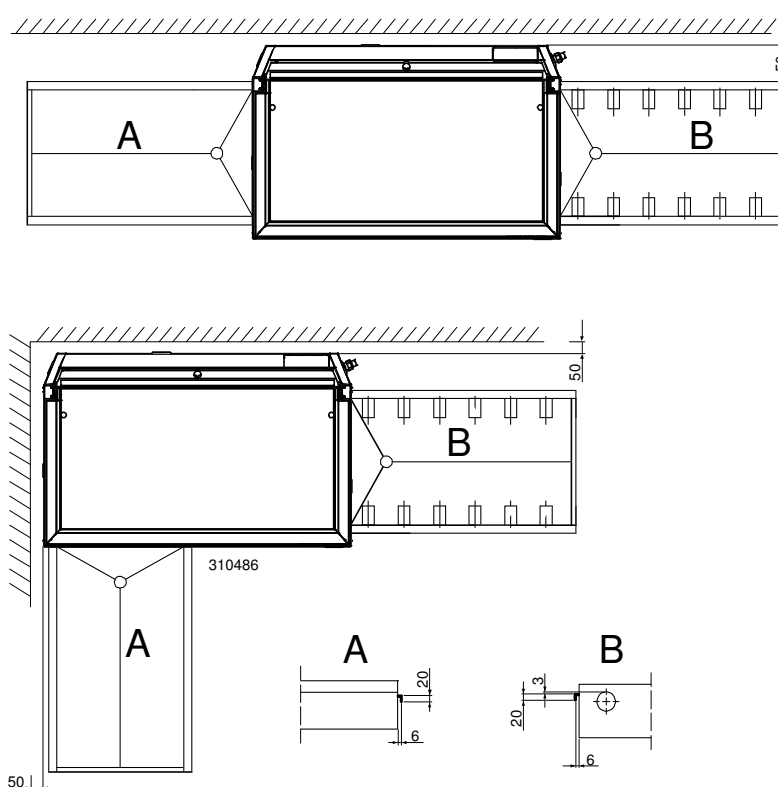
### 3.6.11 Transportörer och rullbanor

När maskinen är på plats och justerad vågrätt och i höjled monteras eventuell kringutrustning.

OBS! Vid anslutning av diskbänkar och rullbanor får ingen håltagning göras på maskinens framsida.

Maskinen kan placeras för rak matning eller hörnmatning.

#### Sidostöd vid hörnmatning



*A=Anslutning diskbänk*  
*B=Anslutning rullbana*

Profilen på anslutningen skall vara utformad enligt ritning. Avståndet på 6 mm kan minskas men får ej understiga 3 mm.

- Bänkens anslutning hakas på maskinen och justeras.
- Borra 2 st hål,  $\varnothing$  4,5 mm genom bänkens anslutning och maskinen, ca 100 mm från respektive ytterkant.
- Försänk hålen.
- Täta med silikon mellan anslutningen och maskinen.
- Bänken skruvas fast med försänkta M4 skruvar, tättningsbrickor på utsidan samt muttrar. Alternativt kan bänken fästas i väggen med väggstöd.

Kontrollera med vattenpass att bänkarna står vågrätt och justera höjden.

## 3.7 Provkörning

Förbered maskinen för provkörning med hjälp av ANVÄNDNINGSSANVISNINGAR. I dessa beskrivs vilka åtgärder som skall vidtagas för att göra maskinen klar för drift.

### 3.7.1 Igångkörningsschema

Detta bör fyllas i vid igångkörningstillfället.

<b>Maskintyp:</b>
<b>Maskinnummer:</b>
<b>Installationsdatum:</b>

Läs och ta del av innehållet i Installations- och användarmanualen. Checka sedan av enligt följande:

#### 1. Kontrollera:

- Vatten och avloppsanslutningar
- Att maskinen står i våg
- Disk och torkmedel
- Att sil, silplan och nivåör sitter på plats
- Att överhettningsskydden är nollställda
- Att luftningen av tryckstegringspumpen är utförd enligt manualen

#### 2. Fyllning av maskin:

- Slå till arbetsbrytaren och eventuella automatsäkringar
- Tryck på maskinens manöverknapp ON/OFF
- Stäng huven
- Lufta tryckstegringspumpen
- Lufta huvlyftcylindern
- Fyll maskinen med vatten enligt ANVÄNDNINGSSANVISNINGARNA
- Lufta huvlyftcylindern

#### 3. Starta maskinen:

- Kontrollera pumparnas rotationsriktning  
OBS! Vid fel rotationsriktning skall fasvändning ske på den låsbara arbetsbrytaren
- Töm maskinen och fyll den igen
- Kontrollera slutskölningsflödet under fyllningen

#### 4. Kontrollera inställningen av börvärden:

- Samtliga börvärden är inställda på rekommenderade värden vid leverans
- Kontrollera temperaturerna

**5. Kör ett antal diskar med diskgodset och kontrollera att:**

- Inget vattenläckage förekommer
- Den automatiska huvlyftens klämskydd fungerar
- Vattentemperaturerna bibehålles
- Diskgodset blir rent  
Anm: Då maskinen är utrustad med diskmedelsdosering är denna grovinställd på fabrik, kontakta kemleverantören för en noggrannare inställning.
- Diskgodset torkar  
Anm: Då maskinen är utrustad med torkmedelsdosering är denna grovinställd på fabrik, kontakta kemleverantören för en noggrannare inställning.

**6. Slutkontroll: Töm maskinen och bryt strömmen med arbetsbrytaren.**

- Efterdra samtliga anslutningar på kontaktorer och eventuella automatsäkringar
- Alla automatsäkringar sätts i läge till
- Sätt upp den medföljande skötselansvisningen

**7. Utbilda diskpersonalen**

- Diskning
- Skötsel (daglig-, vecko- och annan periodicitet)
- Rekommendation angående årlig service

### 3.8 Dokumentation



För korrekt handhavande och service är det viktigt att dokumentationen som medföljer maskinen lämnas till berörd personal. Installations- och användarmanualen, som bland annat beskriver handhavande och skötsel, bör förvaras i anslutning till maskinen.

## 4. Användningsanvisningar



Läs kapitlen ALLMÄNNA ANVISNINGAR och SÄKERHETSANVISNINGAR noga innan arbetet påbörjas.



Detta kapitel beskriver vad som skall göras med maskinen:

- Före diskning
- Hur diskningen bör genomföras
- Efter avslutad diskning
- Vid felmeddelanden och felsökning

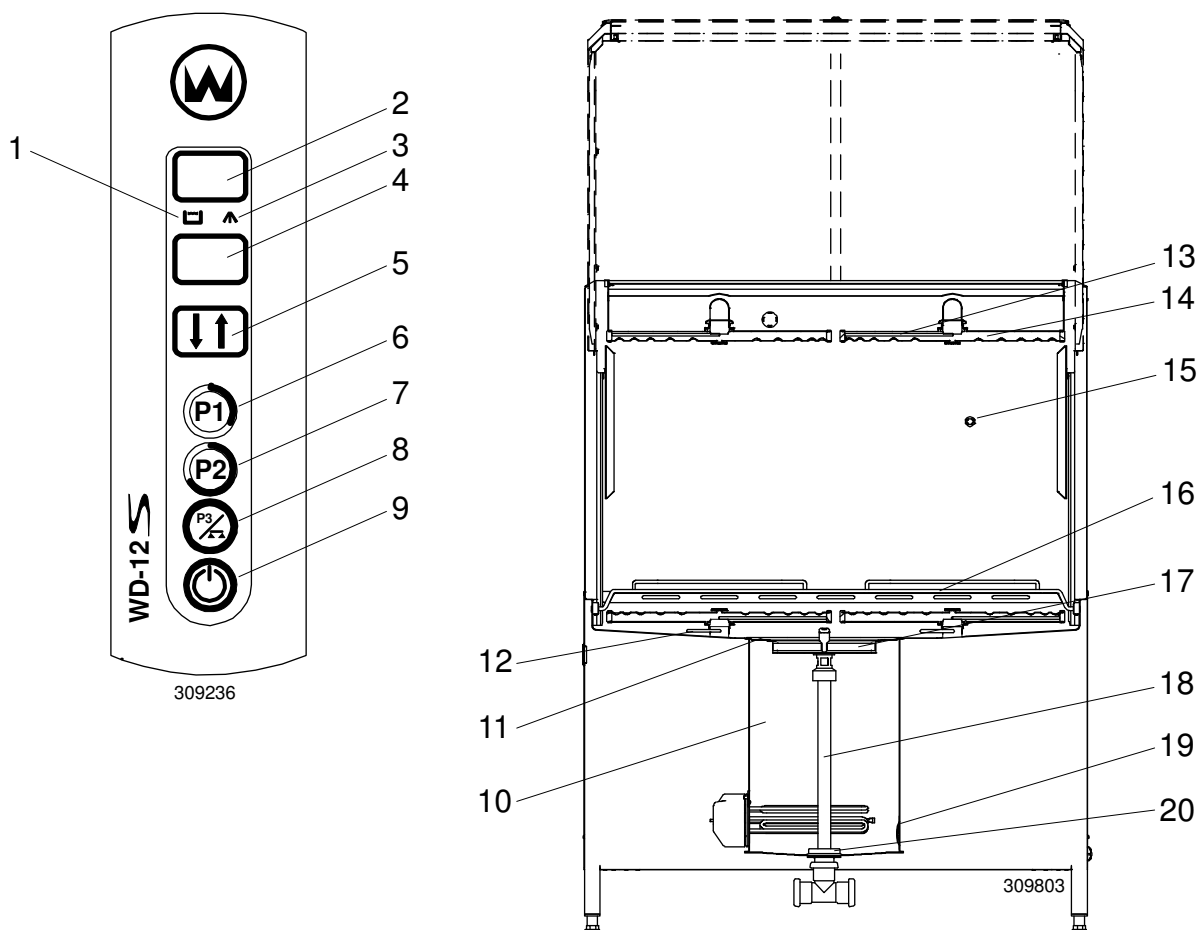
Användningen av maskinen är oberoende av vad maskinen är utrustad med.



Då maskinen inte används under längre tid, t.ex över natten, helg eller motsvarande, så skall strömmen till maskinen brytas, vattentillförseln stängas av och maskinen lämnas öppen.

## 4.1 Före diskning

### 4.1.1 Maskinens uppbyggnad





## Användningsanvisningar

---

1. Symbol för diskfunktionen. Vid uppstart av maskinen tänds symbolen när tanken är fylld. Symbolen blinkar om vattennivån i tanken är för låg.
2. Display för temperaturvisning under drift. Vid kontroll och inställning av börvärden visar displayen respektive börvärdes textnummer, t.ex. 01,02,03 o.s.v. Tillsammans med display (4) visas felmeddelanden.
3. Indikering för slutsköljningen. Symbolen lyser under fyllningen av maskinen, under slutsköljningsfasen samt när rengöringsprogrammet körs efter avslutad disk. Symbolen blinkar om huven öppnas under diskcykeln eller om rätt sköljtemperatur inte har uppnåtts när sköljningen skall påbörjas.
4. Display för programvisning under drift. När maskinen är utrustad med ECO flow visas "CO" i displayen då den är aktiv. Vid kontroll och inställning av börvärden visar displayen respektive börvärde.
5. Tryckknapp för öppning/stängning av huven.
6. Tryckknapp för diskprogram P1. När maskinen befinner sig i serviceläge, används P1 för att visa olika börvärden, samt för att återställa börvärden till senast sparade värde. Om maskinen är utrustad med tömningspump används P1 för att starta tömningspumpen och tömma tanken efter disk.
7. Tryckknapp för diskprogram P2. I serviceläge används P2 för att öka ett börvärde eller hoppa mellan tabellerna. I avstängningsläge kan mjukvarans versionsnummer visas genom att P2 hålls intryckt.
8. Tryckknapp för diskprogram P3. I serviceläge används P3 för att minska ett börvärde eller hoppa mellan tabellerna. I avstängningsläge används P3 för att starta den invändiga sköljningen när rengöringsprogrammet används i samband med rengöring av maskinen.
9. Tryckknapp för att slå till eller från spänningen. Knappen används också för att nollställa larm, visa vattenflödet till maskinen och för att växla till serviceläge.
10. Disktank
11. Silplan
12. Spakar (2st) för inställning av Normaldisk (-) och Grovdisk (+)
13. Spolrör
14. Diskarm (4st), löstagbara
15. Fäste för att hålla korgbanan (16), med gallersektion (option) i uppfällt läge.
16. Korgbana, uppfällbar. Som option kan korgbanan vara utrustad med gallersektioner.
17. Silkorg
18. Nivårör
19. Pumpsil
20. Gummimanschett

I följande kapitel anges siffror inom parentes för att klargöra vad som avses ska göras. Dessa siffror hänvisar till bild och lista ovan.

## 4.1.2 Förberedelser före fyllning

Kontrollera:



- att maskinen och löstagbara delar är rengjorda, om inte så rengör
- att ingen smuts finns i diskarmarnas (14) eller i spolrörens (13) munstycken
- att löstagbara delar sitter på plats
- mängden disk- och torkmedel (option)
- att avstängningskranen för vattnet till maskinen är öppen
- att arbetsbrytaren är i läge ON
- att maskinens manöverknapp ON/OFF (9) är till

Att tänka på:



- Handdiskmedel får ej användas i maskinen eller vid blötläggning. Kontakta din diskmedelsleverantör för val av lämpliga medel. Handdiskmedel orsakar skumbildning, försämrar diskresultatet och kan skada maskinen.
- Stålull får ej användas vid förbehandling av diskgodset.
- I maskinen får endast disk- och torkmedel avsedda för industriella maskiner användas.
- Vid användning av flytande disk- och torkmedel bör medel av samma fabrikat och typ användas.
- Om maskinen är tänkt för glasdisk och utrustad med kondenseringsenhet bör diskmedel avsett för aluminium användas.
- Om maskinen är utrustad med kondenseringsenhet bör diskgodset tas ut ur maskinen snarast när diskcykeln är avslutad så att återfuktning ej sker.

## 4.1.3 Fyllning och uppvärmning av maskin

- **Sätt på strömmen till maskinen med arbetsbrytaren.**
- **Sätt på strömmen på maskinen med tryckknappen 0/1 (9).**
- **Stäng huven genom att trycka på knapp (5). Display (2) visar vattentemperaturen på sköljvattnet. Display (4) visar P0. P0 är ett pausläge som visar att inget diskprogram är valt.**
- Fyllning och uppvärmning av en maskin i standardutförande tar ca 20 min. vid en inkommande vattentemperatur på 55°C. Uppvärmningstiden är beroende av inkommande vattentemperatur. Under tiden maskinen fylls med vatten lyser symbolen (3).
- När maskinen är fylld, tänds symbolen (1) och disktemperaturen visas i display (2). Understiger disktemperaturen inställt värde med mer än 5°C, blinkar temperaturvisningen i display (2).
- Diskningen kan inte påbörjas förrän inställd temperatur -5°C på diskvattnet har uppnåtts, om denna funktion är vald. Normal arbetstemperatur för diskmomentet är 60°C. Understiger disktemperaturen 50°C, blinkar temperaturvisningen.

## 4.2 Diskning

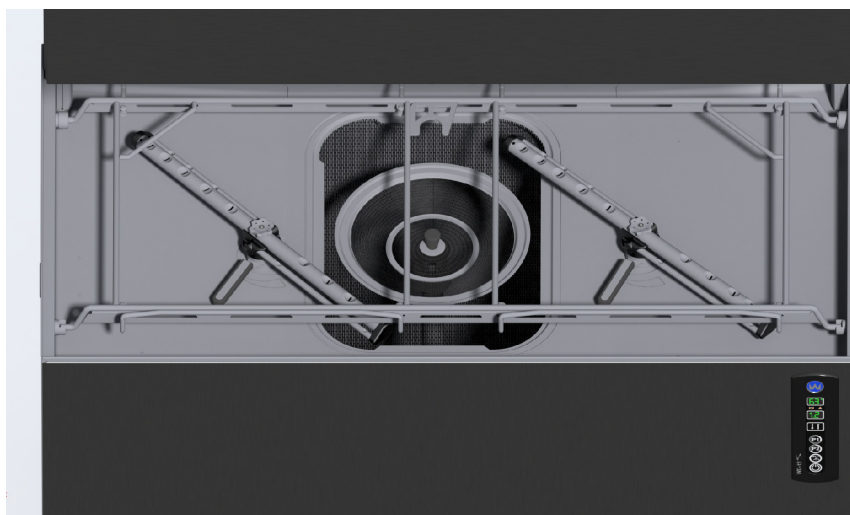


För att minska risken för belastningsskador bör diskgodset stackas i korgar placerade på ansluten kringutrustning så dessa kan förflyttas på glidskenor alternativt rullar. Skall tyngre diskgoods diskas kan man använda gallerkorg eller korgbana med gallersektioner (options) för att minska belastningen. Används dessa ges även möjlighet att stacka diskgodset direkt i maskinen.

### 4.2.1 Placering av diskgoods i korgar

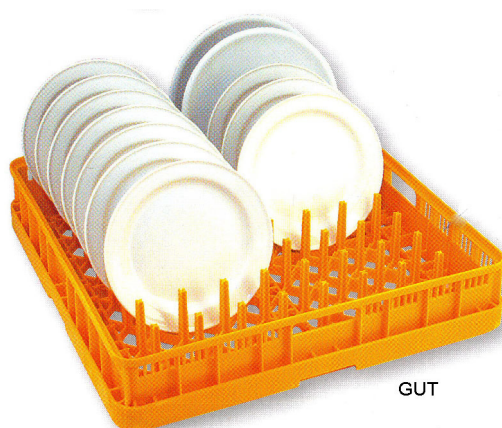


Beroende på vad maskinen är utrustad med levereras den med korgar alternativt korgbana med gallersektioner (option) eller utdragbar gallerkorg (option).



Maskin med korgbana\_R1

*Maskin med korgbana*



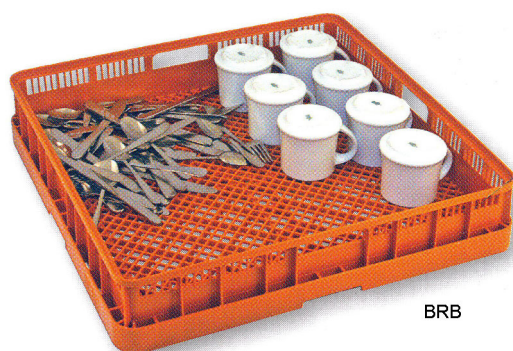
GUT

*Gul korg används för assietter, brickor, tallrikar m.m*



BLG

*Blå korg används för glas, koppar och kantiner*



BRB

*Brun korg används för bestick vid 1:a diskningen*



29573

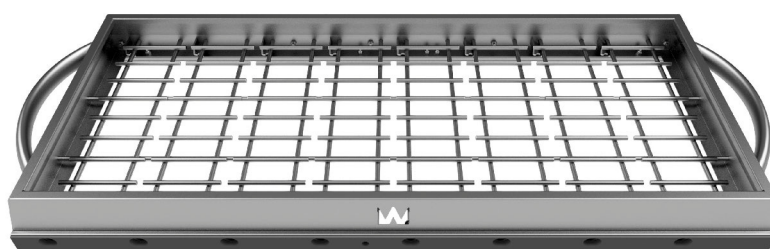


200446

*Korgbana med uppfällbara gallersektioner, (option)*

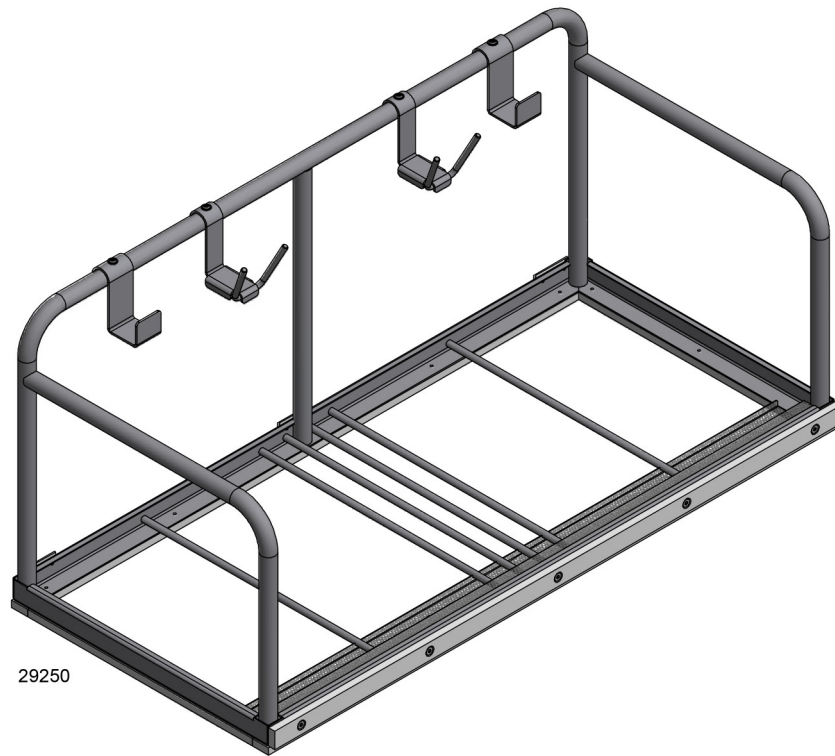


*Diskkorg placerad i korgbana med gallersektioner*



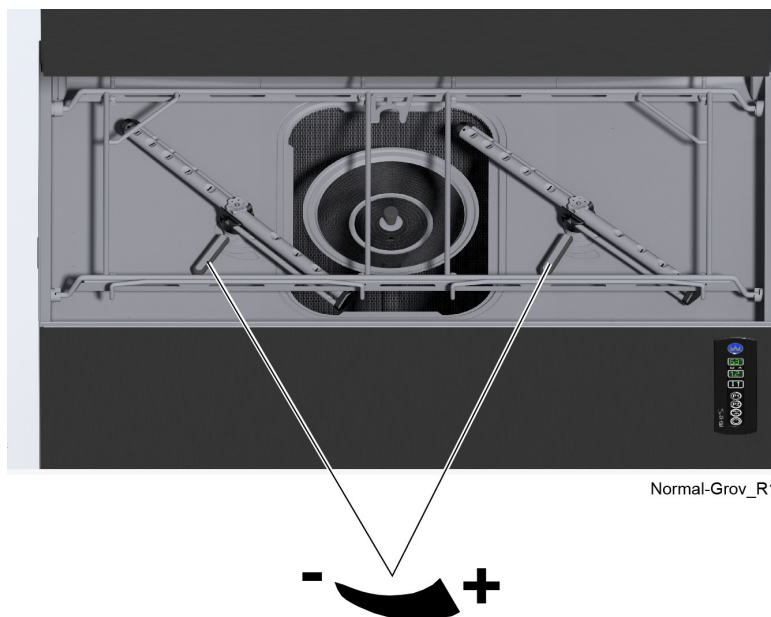
Gallerkorg

*Gallerkorg (option)*



*Korg för specialutrustning, PPE (option)*

## 4.2.2 Val av program, Normaldisk (-) / Grovdisk (+)



*Med spakarna väljs Normaldisk (-) och Grovdisk (+)*

Maskinen kan användas som en vanlig diskmaskin för diskning av tallrikar och glas placerade i korgar eller som grovdiskmaskin.

Används maskinen för normaldisk (-), skall spakarna (12) stå i läge (-). De olika programmen används då enligt följande:

Manöverpanelen har tre programknappar P1, P2 och P3.

- P1=Lätt smutsat diskgoods (t.ex. brickor och glas)
- P2=Normaldisk
- P3=Hårt smutsat diskgoods

Vid grovdisk ställs spakarna (12) i läge (+).

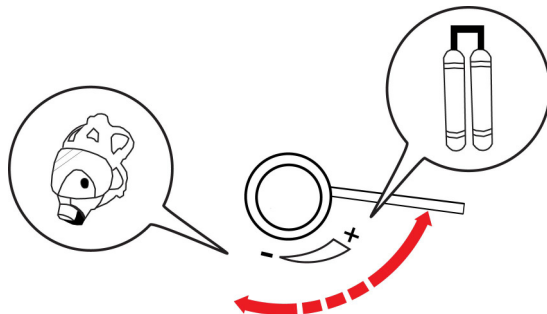
Maskinen kan som option vara utrustad med gallerkorg eller för korgbana med gallersektioner (16).

Disktemperaturer, disktider och sköjtider för respektive program är förinställda vid leveransen. Om behov finns, kan operatören ändra dessa värden.



**PPE (option)**

När maskinen är i PPE utförande så återstartas alla diskprogram tre (3) gånger i följd.



*Skylt på maskiner i PPE utförande*

Vid diskning av gastuber bör grovdisk väljas.



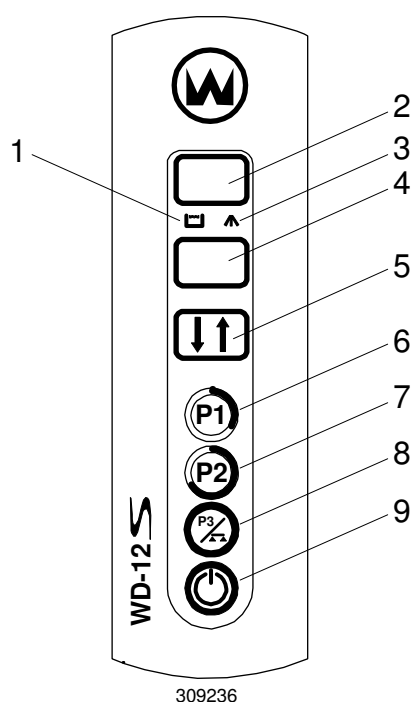
### 4.2.3 Ändring av disktemperatur och disktid

Fabriksinställningen för disktemperaturen är 60°C. Operatören kan justera temperaturen mellan 55-70°C.

Disktemperatur och kemdisktiderna är inställda vid leverans.

#### Ändring av värden. Inkoppling av serviceläget

När ett värde skall ändras av operatören måste maskinen ställas om till ett "serviceläge". Detta görs på manöverpanelen. Värden som kan ändras blinkar. Displayer och tryckknappar får då andra funktioner än när maskinen befinner sig i normalt driftläge.



#### Panelens funktioner i serviceläget

1. Symbol för diskfunktionen.
2. Display för visning av tabellnummer samt radnummer i respektive tabell.
3. Symbol för slutsköljningen.
4. Display för visning av värden och annan information för samtliga radnummer i tabellerna.
5. Tryckknapp för öppning/stängning av huven.
6. Tryckknapp P1 används för att flytta mellan tabellraderna, alternativt för att återställa ändrade värden till de senast sparade.
7. Tryckknapp P2 används för att öka ett värde eller hoppa framåt mellan tabellerna.
8. Tryckknapp P3 används för att minska ett värde eller hoppa bakåt mellan tabellerna.
9. Tryckknapp 0/1 används för att gå in i eller ur serviceläget.

## Användningsanvisningar

Alla värden är inlagda i så kallade tabeller, där varje tabell innehåller ett visst antal rader, en rad för varje värde. Tabellen som innehåller värdena för disktemperatur samt disktiderna för de olika programmen har beteckningen "0.0."

I tabell "0.0" ligger värdena för disktemperatur, disktider och sköljtider på raderna 01 t.om. 10. Tabellen nedan visar maskin i standardutförande.

Tabell 0.0			
Rad	Avser	Fabriksinställning	Inställningsområde
01	Disktemperatur	60 °C	55 - 70 °C
02	Disktid program P1	1,0 min.	1,0 - 6,0 min.
03	Disktid program P2	1,5 min.	1,0 - 6,0 min.
04	Disktid program P3	5,0 min.	1,0 - 6,0 min.
08	Sköljtid program P1	13 sek.	10 - 15 sek.
09	Sköljtid program P2	13 sek.	10 - 15 sek.
10	Sköljtid program P3	13 sek.	10 - 15 sek.

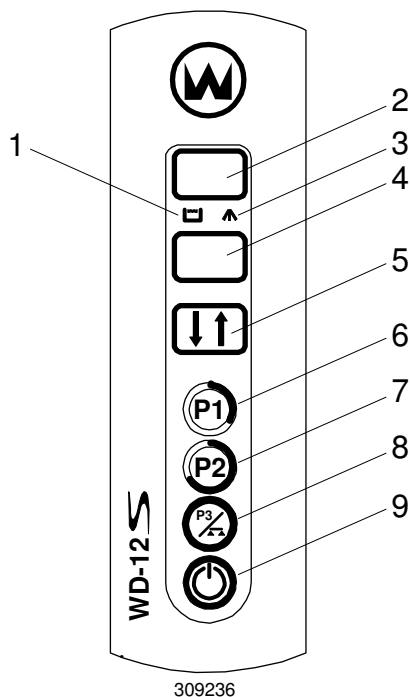
Inkoppling av serviceläget samt ändring av disktemperatur och disktid görs enligt följande:

- Vid övergång till "serviceläge" skall diskprogrammet vara avslutat.
- Tryck på 0/1 (9). De båda displayerna (2, 4) kommer nu att visa två vågräta streck "--" och maskinen befinner sig i avstängningsläget.
- Håll nu knappen 0/1 (9) intryckt i ca 3 sekunder tills översta displayen (2) visar "0.0.". De båda punkterna "0.0." indikerar att maskinen befinner sig i serviceläge.
- Tryck på P1 (6). Den översta displayen (2) visar nu det första radnumret 01 i tabellen. Den undre displayen (4) visar inställd disktemperatur blinkande, endast värden som blinkar när de visas kan ändras. Om temperaturen skall ändras, tryck på P2 (7) för att öka värdet eller på P3 (8) för att minska värdet.
- Om disktiden skall ändras för något program, använd P1 (6) för att flytta till nästa radnummer i tabellen. Förklaringen för radnummer 01, 02, 03 och 04, se tabell "0.0" ovan.
- När inställningarna är klara, lämna serviceläget genom att hålla knappen 0/1 (9) intryckt i ca 3 sekunder tills displayerna visar två vågräta streck "--". Nu sparas de ändrade värdena.
- Återgå till normalt driftläge genom att därefter snabbt trycka på 0/1-knappen (9).

## 4.2.4 Start av diskning



- Vid längre uppehåll mellan diskningarna bör maskinen vara i "normal" läget och maskinen vara stängd. Då bibehålls temperaturen i maskinen.
- Kontrollera att diskmedlet är anpassat för diskgodset.



- Avlägsna grövre matrester genom att spola av godset med handduschen. Vattnet i handduschen får vara max 40 °C. Sätt godset som skall diskas i korgen.
- Öppna huven (5).
- Välj normaldisk (-) eller grovdisk (+) med spakarna (12).
- Välj program P1 (6), P2 (7) eller P3 (8).
- Skjut in korgen. Om maskinen är utrustad med autostart (option) så stängs nu huven och maskinen startar diskningen, samtidigt visas återstående disktid på display (4).
- Stäng huven (5). Maskinen börjar diska med valt program. Displayen (4) visar nu programmets resterande disktid.
- Under diskmomentet lyser symbolen (1).
- När sköljmomentet startar, lyser symbolen (3). Om rätt sköljtemperatur inte har uppnåtts när sköljningen skall påbörjas, blinkar symbolen (3) och maskinen diskas tills sköljvattnet har rätt temperatur.
- Då maskinen är utrustad med ECO flow är denna i drift samtidigt med slutsköljningen och "CO" visas på displayen (4). Funktionen kan avbrytas genom att öppna huven med knapp (5).
- Huven öppnas automatiskt när diskcykeln är avslutad. Om huven öppnas under pågående diskcykel, avbryts denna och startar automatiskt om från början när huven åter stängs.
- När maskinen har stannat, visar displayen (4) senast körda program. Tag ut diskkorgen och låt diskgodset torka.

## Användningsanvisningar

---

P0 är ett pausläge och används vid längre uppehåll mellan diskningarna för att behålla tanktemperaturen. Huven skall då vara stängd. Maskinen startar inte i läge P0.

- Tryck på programknappen för det aktuella diskprogrammet en gång, "P0" visas i displayen (4).
- Tryck en gång till för att komma tillbaka till det aktuella programmet.
- Huven måste öppnas och stängas mellan varje diskcykel.

### Diskning med 1 st korg, maskin med autostart (option)

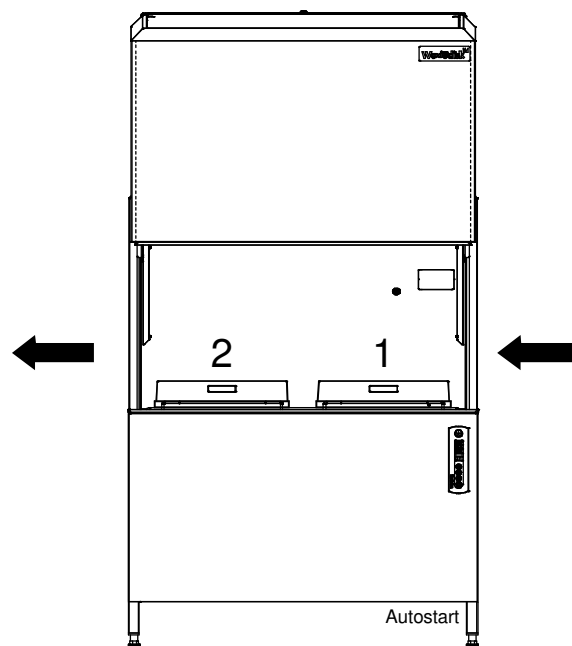


Då maskinen är utrustad med "Autostart" och diskning ska ske med endast 1 st korg placeras denna korg på 1:a platsen, maskinen startar diskningen med senast valt program.

### Diskning med dubbla korgar, maskin med autostart (option)



Då maskinen är utrustad med "Autostart" och diskning ska ske med dubbla korgar förs korg 1 in i maskinen till den 2:a platsen. Korg 2 förs sedan in och lämnas på den 1:a platsen. Maskinen startar diskningen med senast valt program.



*Maskin med matningsriktning Höger - Vänster*

## Diskning med förspolningsmaskin WD-PRM 7 (option)



WD-12S med WD-PRM7

Förfarandet vid uppstart och diskning m.m är detsamma som vid vanlig diskning. Se även manualen för WD-PRM6/7.

## Användningsanvisningar

### 4.2.5 Kontroll av diskresultat



Efter varje diskning bör diskgodset kontrolleras avseende:

PROBLEM	ORSAK & ÅTGÄRD
Stärkelseprickar	<ul style="list-style-type: none"> <li>• <b>Skrädning:</b> Viktigt att ta bort så mycket som möjligt av matrester innan disk. Detta medför även att vattnet i maskinen inte behöver bytas lika ofta. Skräd bättre.</li> <li>• <b>Disk- och torkmedelsdosering:</b> Vid användning av flytande disk- och torkmedel bör samma fabrikat och sort användas. Vid byte av disk- och torkmedel bör en servicetekniker tillkallas för att spola igenom utrustningen med vatten. Doseringen påverkar både disk och torkresultaten på diskgodset. Vattnets hårdhetsgrad påverkar åtgången av diskmedel. Kontakta diskmedelsleverantören.</li> <li>• <b>Temperaturer:</b> Vid felaktiga temperaturer blir inte godset rent. Kontakta serviceman för eventuell ändring av inställda värden.</li> <li>• <b>Programval:</b> Program med för kort disktid valt. Välj ett program med längre disktid.</li> <li>• <b>Rengöring av maskinen:</b> Bristfällig rengöring av maskinen påverkar resultatet på diskningen. Sköt rengöringen av maskinen bättre.</li> <li>• <b>Placering av diskgodset i korgar:</b> Felaktigt placerat gods kan göra att diskvattnet inte kommer åt godset under diskning och sköljning.</li> <li>• <b>Blötläggning:</b> Gods med fasttorkade rester. Blöttlägg godset i vatten. Använd EJ handdiskmedel.</li> </ul>
Slöjor	
Proteinrester	
Diskmedelsrester	

## 4.2.6 Vattenbyte



För bästa diskresultat är det viktigt att vattnet byts dagligen. Vid normalt förorenat diskgodis bör vattnet bytas efter ca 30 diskomgångar. Byt dock alltid vid skumproblem i tanken.

Om IF09 visas på displayen, informerar detta om att vattenbyte bör ske.

När maskinen är i läge P0 med öppen huv och symbolen (1) lyser byts vattnet enligt följande:

### Maskin utan tömningspump

- Kontrollera att maskinen är i läge P0.
- Öppna huv (5).
- Ta ut eventuella diskkorgar och gallerkorg (option) ur maskinen. Fäll upp korgbanan (16), som option kan den vara utrustad med uppfällbara gallersektioner, spärra den med haspen (15) i maskinens bakkant.
- Tag ut silkorgen (17) och silplanet (11) och rengör dessa.
- Töm maskinen genom att vrida nivåöret (18) ett kvarts varv moturs.
- När tanken är tom, vrids nivåöret (18) medurs, silplanet (11) och silkorgen (17) återmonteras.
- Korgbanan (16) fälls ner.
- Stäng huv (5) och maskinen återfylls. Kontrollera att slutsköljningssymbolen (3) lyser.

### Maskin med tömningspump (option)



OBS! Huv (5) ska vara öppen när tömningspumpen körs.

- Kontrollera att maskinen är i läge P0.
- Öppna huv (5).
- Ta ut eventuella diskkorgar och gallerkorg (option) ur maskinen. Fäll upp korgbanan (16), som option kan den vara utrustad med uppfällbara gallersektioner, spärra den med haspen (15) i maskinens bakkant.
- Tag ut silkorgen (17), silplanet (11) och nivåöret (18) och rengör dessa.
- Tryck på 0/1 (9).
- Tryck på P1 (6). Display (2) visar "dP", display (4) visar tid. Tömningspumpen startar och stannar efter inställd tid.
- När tanken är tom, återmonteras nivåöret (18), silplanet (11) och silkorgen (17).
- Korgbanan (16) fälls ner.
- Tryck på 0/1 (9).
- Stäng huv (5) och maskinen återfylls. Kontrollera att slutsköljningssymbolen (3) lyser.

## 4.3 Efter användning - Rengöring



HACCP är ett förebyggande kontrollsystem för att säkerställa hygienkraven under diskprocessen och rengöringen av maskinen. Genom sin konstruktion uppfyller maskinen högt ställda hygienkrav. Ur hygiensynpunkt är det också viktigt med noggrann och regelbunden rengöring. En väl rengjord maskin bidrar till ett bra diskresultat, minskar risken för ansamling av smuts, ökar maskinens livslängd och minskar risken för akuta driftstopp.

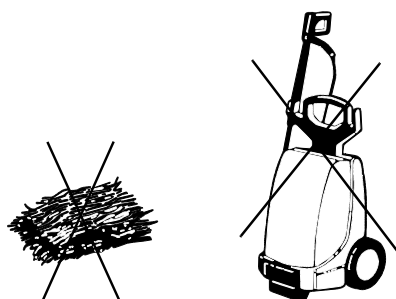
Se [WEB Tool manualen om tillvalet för HACCP larm](#).

### 4.3.1 Felaktiga rengöringsmetoder



OBS! Används fel metod vid rengöring kan maskinen skadas. Därför gäller följande:

- Använd EJ stålull eftersom den ger upphov till rostbildning i maskinen.
- Används rengöringsmedel får detta inte innehålla slipmedel. Rengöringsmedel med slipmedel skadar rostfri plåt.
- Maskinen får inte spolas utvändigt med vattenslang. Vatten kan tränga in och skada manöverpanel och elektrisk utrustning.
- Högtryckstvätt och ånga kan skada maskinen och får EJ användas vid rengöring. Använd aldrig högtryckstvätt på golvet närmare än 1 meter från maskinen. Används högtryckstvätt på maskinen, ansvarar leverantören inte för fel som uppstår, och garantin kan förfalla. Stänkrisk finns även om golvet spolas med vattenslang.



12\_07

*Stålull och högtryckstvätt får ej användas vid rengöring*



### 4.3.2 Tömning, invändig maskinsköljning

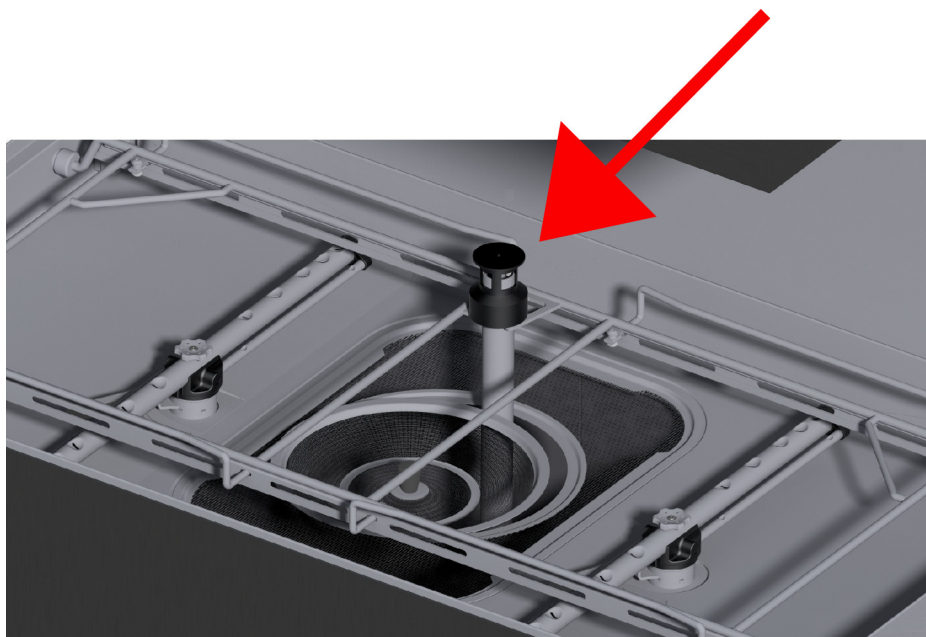


När maskinen stängs av, visar displayen först antalet diskade korgar i ca 5 sekunder.

Därefter visas två vågräta streck "--" i displayen under 3 minuter. Under denna tiden finns fortfarande spänning i maskinen och tömning och invändig renspolning måste påbörjas inom detta tidsintervallet. Därefter stängs maskinen automatiskt av.

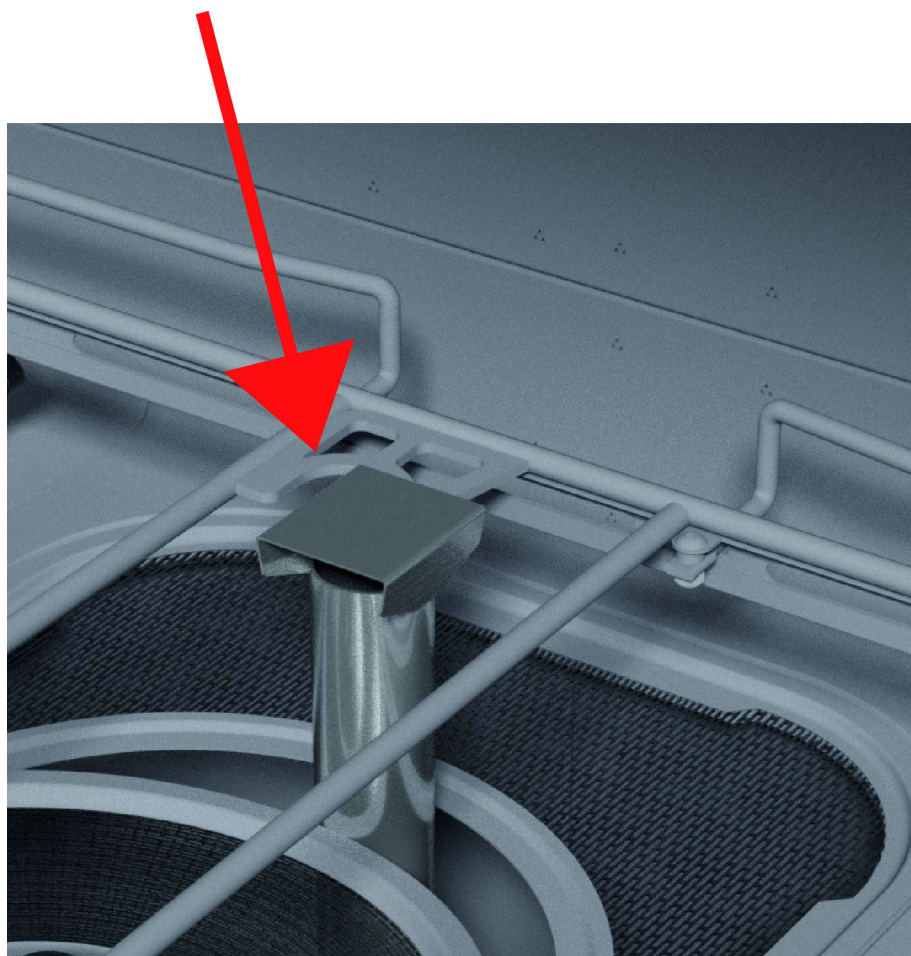


När maskinen har rengjorts finns det olika alternativ att förvara de löstagbara delarna. Viktigt är att nivåörets manschett inte deformeras, korgbanan har t.ex en hållare för detta.



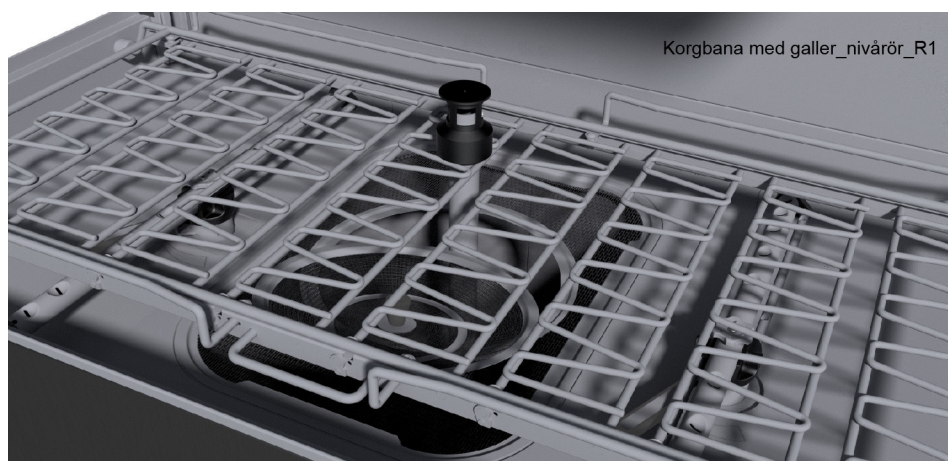
Korgbana\_nivårör\_R1

*Placering av rengjorda komponenter i maskin med korgbana*



Korgbana\_Nivårör\_Dp

*Placering av rengjorda komponenter i maskin med tömningspump och korgbana*



Korgbana med galler\_nivårör\_R1

*Placering av rengjorda komponenter i maskin utrustad med korgbana med uppfällbara gallersektioner*



*Placering av rengjorda komponenter i korg efter disk*

## Maskin utan tömningspump

- Kontrollera att maskinen är i läge P0.
- Öppna huven (5).
- Ta ut eventuella diskkorgar och gallerkorg (option) ur maskinen. Fäll upp korgbanan (16), som option kan den vara utrustad med uppfällbara gallersektioner, spärra den med haspen (15) i maskinens bakkant.
- Tag ut silkorgen (17) och silplanet (11).
- Töm maskinen genom att vrida nivåöret (18) ett kvarts varv moturs.
- När tanken är tom, tag ut nivåöret (18).
- Tryck på 0/1 (9) i panelen.
- Stäng huven (5).
- Tryck på P3 (8). Display (2) visar "SC" och den invändiga sköljningen startar. Display (4) visar återstående sköljtid. Efter avslutad sköljning visar de båda displayerna två vågräta streck "--".
- Öppna huven (5).
- Kontrollera att diskarmarnas (14) och spolrörens (13) munstycken är rena och att inga nerfallna föremål finns kvar i maskinen.
- Rengör silkorgen (17), silplanet (11), nivåöret (18) och pumpsilen (19)
- Rengör korgbanan (16) och eventuell gallersektion / gallerkorg (option).
- Förvara de rengjorda delarna i en diskkorg.
- Se till att nivåörets gummimanschett (20) inte deformeras, genom att låta den hänga fritt.

## Maskin med tömningspump (option)



OBS! Huven ska vara öppen när tömningspumpen körs.

- Kontrollera att maskinen är i läge P0.
- Öppna huven (5).
- Ta ut eventuella diskkorgar och gallerkorg (option) ur maskinen. Fäll upp korgbanan (16), som option kan den vara utrustad med uppfällbara gallersektioner, spärra den med haspen (15) i maskinens bakkant.
- Tag ut silkorgen (17), silplanet (11) och nivåöret (18) och rengör dessa.
- Tryck på 0/1 (9).
- Töm maskinen, tömningspumpen startas med knappen P1 (6). "dP" visas på display (2) och display (4) visar återstående tömningstid. Vattnet i disk-tanken pumpas till avloppet. Pumpen stannar automatiskt efter inställd tid.
- När tanken är tom, tag ut pumpsilen (19).
- Stäng huven (5).
- Tryck på P3 (8). Display (2) visar "SC" och den invändiga sköljningen startar. Display (4) visar återstående sköljtid. Efter avslutad sköljning visar de båda displayerna två vågräta streck "--".
- Öppna huven (5). Kontrollera att diskarmarnas och spolrörens munstycken (14, 13) är rena och att inga nerfallna föremål finns kvar i maskinen.
- Rengör korgbanan (16) och eventuell gallersektion / gallerkorg (option).
- Förvara de rengjorda delarna i en diskkorg.
- Se till att nivåörets gummimanschett (20) inte deformeras, genom att låta den hänga fritt.

### 4.3.3 Daglig rengöring

#### **Maskin med ECO flow (kondenseringsenhet)**

Maskinens kondensbatteri rensas automatiskt under fyllning av maskinen samt under ordinarie användning av maskinen.

#### **Invändigt**

Då maskinen stängs av enligt manualen rensas den invändigt.

#### **Utvändigt**

Torka av maskinen utvändigt med en mjuk fuktig trasa.

- Används rengöringsmedel, får detta inte innehålla slipmedel. Rengöringsmedel med slipmedel skadar rostfri plåt.
- Maskinen får inte spolas utvändigt med vattenslang. Vatten kan tränga in och skada manöverpanel och elektrisk utrustning.

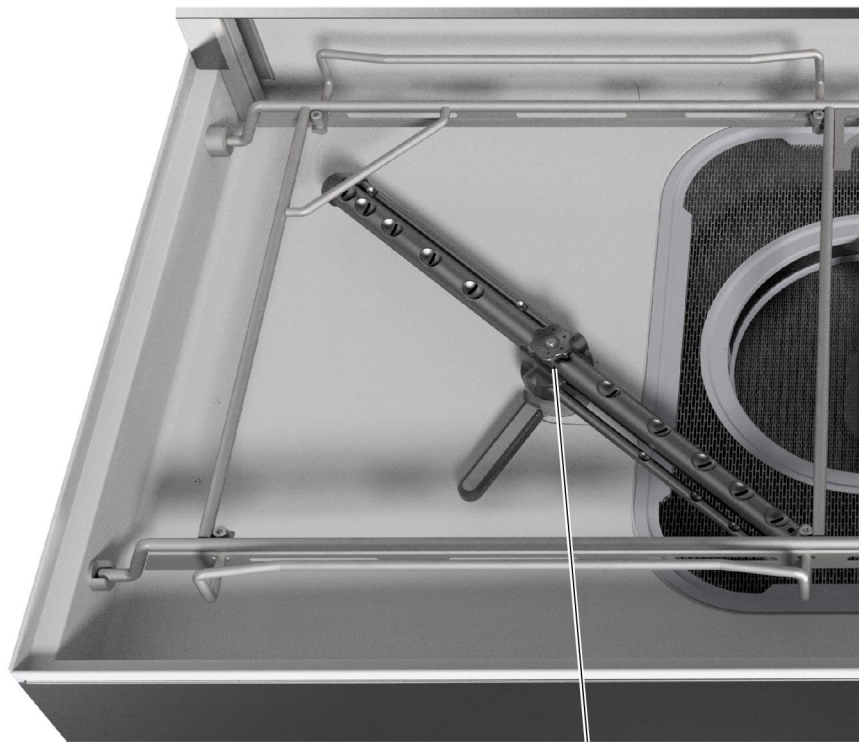


#### 4.3.4 Rengöring varje vecka eller vid behov

Veckorengöringen bör utföras noggrannare än den dagliga rengöringen. Om informationsmeddelande "IF10" visas på displayen, informerar detta om att veckorengöring behöver utföras.

Utöver åtgärderna vid den dagliga rengöringen, rengör maskinen enligt följande:

- Tag ut diskarmarna (4st). Lossa låsmuttern (A) i diskarmens centrum och drag loss diskarmen. Kontrollera och rengör munstyckena vid behov. Skölj av diskarmarna och återmontera dem.



Diskarm

A

A=Låsmutter

## Användningsanvisningar

### 4.3.5 Driftstörningar



#### Kontrollera:

- Har maskinen använts enligt instruktionerna?
- Finns alla löstagbara delar på sina platser?
- Är huvudströmbrytaren i läge "ON"?
- Finns det några felmeddelanden i displayen?
- Är säkringarna i elskåpet hela? Be servicepersonal kontrollera säkringarna.

#### Felmeddelanden

Under drift kan olika larm- och informationsmeddelanden visas på panelens display. Man skiljer mellan IF- och Er-larm. IF-larmen kan normalt åtgärdas av operatören. Vid Er-larm skall ansvarig servicepersonal kontaktas. Vissa IF-larm som åtgärdats av operatören ett antal gånger, övergår så småningom till Er-larm och service måste tillkallas.

Varje larm har ett nummer, 01, 02, 03 osv. Översta displayen visar antingen ett IF eller Er, undre displayen visar larmnumret.

KOD	ORSAK	ÅTGÄRD
IF01 / Er01	Tiden för fyllning av tanken har överskridits.	Larmet kan återställas genom att trycka på 0/1 på panelen.
	Nivåröret ej på plats.	Montera nivåröret.
	Nivårörets gummimanschett tätar ej mot bottenplåten.	Rätta till nivåröret. Kontrollera att gummimanschetten inte är skadad. Byt skadad manschett.
	Avstängningskranen för vattnet är stängd.	Öppna vattenkranen.
Er02	Det har tagit för lång tid att värma upp maskinen jämfört med föregående gång.	Larmet kan återställas genom att trycka på 0/1 på panelen. Kontakta service om larmet återkommer.
IF03 / Er03	Huvens tryckvakt har aktiverats för att undvika klämskador.	Larmet kan återställas genom att trycka på 0/1 eller tryckknappen för huvens öppning och stängning.
Er04	Felaktig temperaturgivare i genomströmmaren (B41).	Kontakta service.
Er05	Felaktig temperaturgivare i disk tanken (B21).	Kontakta service.
IF06 / Er06	Ingen kylning av genomströmmaren under slutsköljningsfasen.	Larmet kan återställas genom att trycka på 0/1 på panelen.
	Avstängningskranen för vattnet är stängd.	Öppna vattenkranen. Stäng luckan.
IF09	Larm för vattenbyte.	Byt vatten. Larmet kan återställas genom att trycka på 0/1 på panelen. Om larmet inte är kopplat till maskinstopp kan fortsatt diskning ske.
IF10	Larm för veckorengöring.	Rengör maskinen noggrannare än vid den dagliga rengöringen. Larmet kan återställas genom att trycka på 0/1 på panelen.
Er12	Breaktanken har inte fyllts med vatten.	Larmet återställs automatiskt då tanken är fylld.
Er13	Nivågivaren i breaktanken indikerar felaktig signal.	Larmet kan återställas genom att trycka på 0/1 på panelen. Kontakta service.

## Användningsanvisningar

KOD	ORSAK	ÅTGÄRD
Er16	Temperaturen i genomströmmaren är för låg.	Larmet kan återställas genom att trycka på 0/1 på panelen. Kontakta service.
	Låg nivå i breaktanken.	
Er23	Huven öppnas inte då automatisk huvöppnare används.	Larmet kan återställas genom att trycka på 0/1 på panelen. Kontakta service om felet återkommer.
Er27	Maskinen har tappat alla inställda värden.	Kontakta service.
IF30	Låg vattennivå i disktanken före disk.	Kontrollera att nivåöret är stängt. Larmet kan återställas genom att trycka på 0/1 på panelen.
	Läckage vid nivåörets gummimanschett.	Kontrollera att nivåörets gummimanschett inte är skadad.
IF34	Diskmedelslarm.	Larmet kan återställas genom att trycka på 0/1 på panelen.
	Diskmedel slut.	Kontrollera mängden diskmedel och fyll vid behov på nytt.
IF35	Disktanken har inte fyllts med vatten.	Öppna och stäng huven för att starta fyllningen. Larmet kan återställas genom att trycka på 0/1 på panelen.
Er96	Motorskydd till pumpar har löst ut.	Kontakta service.
Er97	En digital ingång är kortsluten mot jord.	Kontakta service.
Er98	Kommunikationsfel mellan CPU- och Panelkortet.	Larmet kan återställas genom att trycka på 0/1 på panelen. Kontakta service om larmet återkommer.
Er99	Kommunikationsfel mellan Dator- och Panelkortet.	Larmet kan återställas genom att trycka på 0/1 på panelen. Kontakta service om larmet återkommer.



## Användningsanvisningar

## Felsökning

Följande fel kan åtgärdas av operatören. Kvarstår problemet, kontakta ansvarig servicepersonal.

PROBLEM	ORSAK	ÅTGÄRD
Ingen indikering i manöverpanelens display när manöverknappen trycks in.	Arbetsbrytaren är frånslagen.	Slå till arbetsbrytaren.
Maskinen fyller ej vatten.	Avstängningskranen för inkommande vatten är stängd.	Öppna kranen.
	Luckan/huven är öppen.	Stäng luckan/huven.
	Nivåröret ej på plats.	Montera nivåröret.
	Nivårörets gummimanschett tätar ej mot bottenplåten.	Rätta till nivåröret. Kontrollera att gummimanschetten inte är skadad. Byt skadad gummimanschett.
Maskinen fylls långsamt.	Sköljrorens munstycken är täppta.	Rengör spolmunstyckena.
	Sköljrorens munstycken är täppta.	Rengör spolmunstyckena.
Fyllningen upphör ej.	Nivåröret ej på plats.	Montera nivåröret.
	Nivårörets gummimanschett tätar ej mot bottenplåten.	Rätta till nivåröret. Kontrollera att gummimanschetten inte är skadad. Byt skadad gummimanschett.
Huven öppnas/stängs inte ordentligt.	Luft har kommit in i systemet.	Lufta huvlyftcyllindern enligt manualen.
Maskinen startar ej diskningen.	Luckan/huven är öppen.	Stäng luckan/huven.
	Diskgods blockerar magneten i luckan.	Plocka bort eventuellt diskgods.
Oljud från diskpump.	Låg vattennivå. Skum i tanken.	Kontrollera nivån. Byt vatten.
Maskinen stannar mitt under diskmomentet och börjar ta in vatten.	Nivårörets gummimanschett tätar ej mot bottenplåten.	Rätta till nivåröret. Kontrollera att gummimanschetten inte är skadad. Byt skadad gummimanschett.
Maskinen diskar inte rent.	Spol- och diskmunstyckena igensatta med smuts.	Kontrollera och rengör munstyckena.
	För lite diskmedel.	Kontrollera mängden diskmedel. Slangen ("grov") skall vara nedsänkt i vätskan och silen i slangen skall vara ren.
	För smutsigt vatten i tanken.	Byt vatten.
	Skumbildning i tanken.	Kontrollera att disktemperaturen inte är för låg och att rätt typ av diskmedel används.
	Program med för kort disktid är valt.	Välj ett diskprogram med längre disktid.
	Smuts har torkat in på diskgodset.	Blötlägg diskgodset före diskning.
	Diskgodset är felaktigt placerat i korgarna.	Använd rätt typ av diskorg och tillbehör för korrekt placering av diskgodset.
Disk- och torkmedel av annat fabrikat än vanligt används.	Använd samma fabrikat och sort som tidigare. Vid behov rensa slangar och pumpar med vatten.	

**Användningsanvisningar**

PROBLEM	ORSAK	ÅTGÄRD
Diskgodset stjälpes i korgarna.	Diskgodset är felaktigt placerat i korgarna.	Placera diskgodset riktigt.
	Lätt diskgoods diskas.	Använd nätgaller för fixering av gods.
Diskgodset torkar inte.	Sköljmunstyckena är tilltäppta.	Kontrollera och rengör munstyckena.
	För lite sköljmedel.	Kontrollera mängden sköljmedel. Slangen ("klen") skall vara nedsänkt i vätskan och silen i slangen skall vara ren.
	Dysken har lämnats kvar i maskinen.	Tag ut dysken när programmet är klart.

Vid kontakt med servicepersonal, var beredd att svara på följande frågor:

- Maskintyp och maskinmodell.
- Maskinnummer och datum när maskinen installerades.
- En kort förklaring av felet. Visas det någon/några felkoder i displayen?
- Vad hände/gjordes direkt innan felet uppstod?

## 5. Tekniska specifikationer

Rätt till ändring av tekniska data förbehålles.

TEKNISKA DATA	
Diskpump (kW)	2 x 1,5
Genomströmmare (kW)	12 / 15 *
Tankvärme (kW)	9
Tryckstegringspump (kW)	0,58
Tömningspump (W) *	170
Fläkt värmeåtervinning (W) *	52
Fläkt värmeåtervinning, flöde (m <sup>3</sup> /h) *	540
Tankvolym (l)	100
Vikt, maskin i drift (kg)	385 / 400 *
Kapslingsklass (IP)	44

\* option, (ECO flow & Kallvattenansluten maskin)

KAPACITET OCH DRIFTSDATA	
Total disktid P1 (min) *	1,2
Total disktid P2 (min) *	1,7
Total disktid P3 (min) *	5,2
Max. kapacitet, korgar/timme (st)	600x400mm / 150 500x500mm / 100
Vattenförbrukning sköljning/program (l) ***	5,5 - 8
Ljudtrycknivå, LPA (dBA), Normaldisk / Grovdisk ****	64 / 63
Ljudeffektnivå LWA (dBA), Normaldisk / Grovdisk ****	78 / 78

\* Fabriksinställning. Disktiden är justerbar.

\*\*\* Gäller under idealförhållanden. Vattenförbrukningen beror på lokala förhållanden. En finjustering görs vid installationen.

\*\*\*\* enligt EN 60 335-2-58, §ZAA.2.8 med instrument som uppfyller klass 1. Mätningarna av ljudtrycksnivå på plats utfördes i tre punkter 1 m från kanterna på framsidan på 1,55m höjd, med mikrofon. Vid mätningarna av ljudeffektnivå sveptes en imaginär mätyta bestående av fem sidor på 1m avstånd till alla maskinens kanter.

ANSLUTNING, MASKIN	
Total anslutningseffekt (kW)	15 / 18 *
Huvudsäkring 400-415V 3N~ 50Hz (A) **	32
Max.anslutningsarea 400-415V 3N~ 50Hz (L1-L3, N, PE) Cu (mm <sup>2</sup> ) ***	25

\* option

\*\* Annan spänning på begäran

\*\*\* Kabel 3 m (utanför maskin) ingår

ANSLUTNING VATTEN, AVLOPP OCH VENTILATION	
Vattenkvalitet, hårdhet (°dH)	2 - 7
Varmvattenanslutning 50-65 °C (utvändig gänga) *	R½"
Kallvattenanslutning 5-12 °C (utvändig gänga) **	R½"
Avloppsanslutning, PP rör (ø mm)	50
Vattenkapacitet, tryck (kPa)	20
Vattenkapacitet, flöde (liter/min)	10
Golvbrunn, kapacitet (liter/sek)	3
Värmebelastning rum, latent / sensibel / total (kW)	1,3 / 3,6 / 4,9

\* Vid kallare vatten, lägre än 50 °C rekommenderas 15kW genomströmmare

\*\* option, (ECO flow & Kallvattenansluten maskin)

STORLEK OCH VIKT FÖR TRANSPORT *	
Storlek, LxBxH (mm)	1340 x 860 x 1730
Vikt (kg)	280 / 295 **

\* Inklusive emballage

\*\* option