

Wexiödisk^W

FÖRSPOLNINGSMASKIN WD-PRM6 & WD-PRM7

(originaldokumentation)



Läs manualen före användning av maskinen!

Installations- och användarmanual



1. Allmänna anvisningar	1
1.1 Symboler som används	2
1.2 Maskinmärkning	3
1.3 Kontroll av överensstämmelse mellan maskin och manual	3
1.4 EU-försäkran om överensstämmelse	4
2. Säkerhetsanvisningar	5
2.1 Allmänt	5
2.2 Transport	6
2.3 Installation	6
2.4 Drift	6
2.4.1 Klämrisk	6
2.4.2 Halkrisk	6
2.4.3 Ljud	6
2.5 Rengöring av maskinen	6
3. Installationsanvisningar	7
3.1 Allmänt	7
3.2 Krav på installationsplatsen	8
3.2.1 Belysning	8
3.2.2 Ventilation och omgivningstemperatur	8
3.2.3 EI	8
3.2.4 Vatten	8
3.2.5 Avlopp	8
3.2.6 Serviceutrymme	8
3.3 Transport och förvaring	9
3.3.1 Uppackning	9
3.3.2 Återvinning	9
3.4 Installation	10
3.4.1 Förberedelser inför installationen	10
3.4.2 Placering av maskinen	10
3.5 Anslutningar	11
3.5.1 Elanslutning	12
3.5.2 Vattenanslutning oberoende av eventuella optioner	12
3.5.3 Ventilation	12
3.5.4 Avlopp	13
3.5.5 Justering av uppfällbar korgbana	16
3.5.6 Luftning av huvlyftcylinder (option)	16
3.5.7 Inställning / justering av flöden	16

3.6 Installation och inkoppling av kringutrustning och optioner	17
3.6.1 Diskbänkar	17
3.6.2 Tryckstegringspump, gemensam med ansluten diskmaskin (option)	18
3.6.3 Tömningspump, gemensam med ansluten diskmaskin (option)	19
3.7 Provkörning	20
3.7.1 Igångkörningsschema	20
3.8 Dokumentation	21
4. Användningsanvisningar	22
4.1 Före förspolning	23
4.1.1 Maskinens uppbyggnad	23
4.1.2 Förberedelser före fyllning	24
4.1.3 Fyllning av maskin	24
4.2 Förspolning	24
4.2.1 Placering av diskgoods i korgar	25
4.2.2 Maskin med manuell huvlyft	26
4.2.3 Maskin med automatisk huvlyft (option)	26
4.2.4 Vattenbyte	26
4.2.5 Nödstoppad maskin	26
4.3 Efter användning - Rengöring	27
4.3.1 Felaktiga rengöringsmetoder	27
4.3.2 Tömning	28
4.3.3 Daglig rengöring	28
4.3.4 Rengöring varje vecka eller vid behov	29
4.3.5 Driftstörningar	30
5. Tekniska specifikationer	31

1. Allmänna anvisningar

Läs noggrant igenom instruktionerna i denna manual då den innehåller viktig information angående korrekt, effektiv och säker installation, användning och service av maskinen. Servicepersonal bör ha tillgång till komplett dokumentation för maskinen.

Förvara denna manual på en säker plats med tanke på att den kan och bör användas av maskinens eventuella andra användare.



- WD-PRM6/7 kan endast ersätta manuell förspolning av diskgodset. Diskgodset måste även i fortsättningen diskas och sköljas i diskmaskin.
- Maskinen kan utrustas med ett flertal olika optioner. Vissa optioner kan vara standard i en del länder. Kontrollera vad just din maskin är utrustad med.
- De kapacitetskrav som maskinen har framgår av kapitlet TEKNISKA SPECIFIKATIONER.
- Elektroniken i maskinen är RoHS-kompatibel.

Följande ska beaktas före igångkörning och användning av maskinen:



- Kapitlet SÄKERHETSANVISNINGAR ska noga studeras innan maskinen tas i drift.
- Installation av maskinen ska göras enligt de krav och föreskrifter som anges i kapitlet INSTALLATIONSANVISNINGAR och TEKNISKA SPECIFIKATIONER.
- All personal som kan komma att använda maskinen ska utbildas på maskinens funktion, användning och skötsel.
- Maskinen bör inte användas av personer som lider av fysisk eller psykisk ohälsa.
- Barn som befinner sig i närheten av maskinen bör övervakas så att de inte leker med denna.
- Samtliga täckplåtar ska vara monterade vid användning.



Maskinen och utrustningen erfordrar en årlig service. Kontakta en av oss auktoriserad och utbildad servicefirma för denna service.

Allmänna anvisningar

1.1 Symboler som används



Denna symbol varnar för situationer där det kan uppstå säkerhetsrisker. Givna instruktioner bör följas för att förhindra skador och farliga situationer.



Denna symbol på en maskindel, varnar för elektrisk utrustning. Maskinen måste vara helt spänningslös vid service, bryt strömmen med arbetsbrytaren och vid behov skall brytaren låsas för att förhindra oavsiktlig manöver. Delen får lossas endast av inom el fackkunnig personal.



Denna symbol informerar om att maskinens elektronik är känslig för elektrostatiska laddningar (ESD) varför avsett handledsband skall användas vid all kontakt med elektroniken.



Denna symbol informerar om hur man på rätt sätt utför något för att förhindra dåligt resultat och/eller skador på maskinen.



Denna symbol informerar om rekommendationer och tips vilka bidrar till att ge bästa diskresultat, öka maskinens livslängd och minska risken för akuta driftstopp.



Denna symbol informerar om vikten av noggrann och regelbunden rengöring av maskinen för att säkerställa hygienkraven.



Denna symbol informerar om vikten av att läsa manualen före användning av maskinen.



Denna symbol informerar om att lokala bestämmelser ska följas vid återvinning av emballage mm. samt vid destruktion av maskinen.



Denna symbol visar var eventuell jordkabel för potentialutjämning kan anslutas. Jordbulten är placerad på maskinens stativ.

1.2 Maskinmärkning

Maskinen har två märkskyltar, en är placerad längst ner på sidan av maskinen och den andra skylten är placerad i elskåpet. Skyltarnas tekniska data återfinns på maskinens kopplingschema. De olika märkfälten visar:



1. Maskintyp
2. Maskinnummer
3. Tillverkningsår
4. Kapslingsklass
5. Spänning
6. Antal faser med eller utan nolla
7. Frekvens
8. Huvudsäkring
9. Motoreffekt
10. Elvärmeeffekt
11. Max. effekt

1.3 Kontroll av överensstämmelse mellan maskin och manual

Kontrollera att typbeteckningen på märkskylten överensstämmer med typbeteckningen på manualens framsida. Saknas manualer kan nya beställas från tillverkaren eller den lokala representanten. Vid beställning av nya manualer är det viktigt att meddela maskinnumret som återfinns på märkskylten.

1.4 EU-försäkran om överensstämmelse

En s.k EU-försäkran om överensstämmelse medföljer vid leverans av maskinen.

Wexiödisk

CE DECLARATION OF CONFORMITY

This declaration of conformity only refers to the machine/product in the condition in which it is supplied, not any additions or modifications made by the customer/user.

1. Manufacturer: Wexiödisk AB Mårdsvägen 4 S-352 45 Växjö, Sweden
Tel: +46 (0)470 77 12 00 Fax: +46 (0)470 237 52 Email: wexiodisk@wexiodisk.com

2. Representative: BMSB GmbH Trading, Die Kugel Group Ltd, DSP COO, EREFOHKS Service OOD, Fataus s.r.l. s2s, Martin Food Equipment Ltd, Merfit Pty Ltd, M's Abhishek Conso Kafes Pvt Ltd, Nakantshi Mfg Co Ltd, QMB Corporation, Retail dor, SHS Hvalen I Kurlifan, TFN Group, Wexiödisk AB, Wexiödisk UK

3. Compiler of technical documentation: MAGNUS ERICSSON

4. Our machines are manufactured in accordance with applicable EU directives and we declare under sole responsibility that the following products:

5. CE Declaration of Conformity, EU's Machinery Directive 2006/42/EC, annex IA, EU's Low-voltage directive 2006/95/EC, EU's EMC-directive 2014/53/EU, EU's WEEE directive 2002/96/CE, EU's RoHS-directive 2011/65/EU

6. Harmful/avoid intended:

EN 12100 Machine safety: General principles for design - Risk assessment and risk reduction
EN 50105 Safety - Particular rules for cordless tools
EN 50123 Specification for degree of protection provided by enclosures (IP code)
EN 62233 Measurement methods for electromagnetic limits of household appliances and similar apparatus with regard to human exposure
EN 61010-2-2 Electromagnetic compatibility (EMC) - Immunity standards for industrial environments
EN 55014-1 Electromagnetic compatibility - Requirements for household appliances, electric tools and similar apparatus (EMC) - Part 1: Emission
EN 50181 Technical documentation for the assessment of electrical and electronic products with respect to the restriction of hazardous substances

7. The above directives and standards are common to the different machine groups. Standards in the tables below are specific to the different machine groups.

Single tools, power tools, transportable tools with accessories: WD-PRM6 & WD-PRM7 & WD-75 & WD-76 (TY2000*) WD-81 (TY2000*) WD-PRM6/81 (TY2000*) WD-PRM6 & WD-160/200* & WD-160/400 & WD-160/800 (RSP) & WD-210 & WD-220 (TY2000*) WD-160/400 & WD-160/800 (TY2000*) WD-160/160 (TY2000*) WD-160 (TY2000*) WD-160/80 (TY2000*)	Harmonised standards to: EU's Machinery Directive 2006/42/EC, annex IA EN 12100 Safety: General principles for design and risk reduction EN 12100-2-2 Electromagnetic compatibility (EMC) - Immunity standards for industrial environments EN 55014-1 Electromagnetic compatibility - Requirements for household appliances, electric tools and similar apparatus (EMC) - Part 1: Emission
General purpose tools of different types: WD-3000 & WD-3100 & WD-3000E & ACS-3007 & WD-25BR & WD-31T & WD-3020 & WD-3001 (General intended drilling) WD-100 (TY2000*)	Harmonised standards to: EU's Machinery Directive 2006/42/EC, annex IA EN 10222-1 Machine safety: Technical specifying of machines from 0 to 2000 mm
Special machines: ACS 4000/4000-1 (TY2000*)	Harmonised standards to: EU's Machinery Directive 2006/42/EC, annex IA EN 10222-1 Machine safety: Technical specifying of machines from 0 to 2000 mm

8. Växjö 2016-04-20

Magnus Tullsson
Managing Director

CE_16_2

1. Kontaktuppgifter till tillverkaren (Wexiödisk AB, Mårdsvägen 4, SE-35245 Växjö, SWEDEN, Tel: +46 470 771200, Fax: +46 470 23752, E-mail: wexiodisk@wexiodisk.com).
2. Representanter för Wexiödisk AB.
3. Ansvarig person för produktens dokumentation.
4. Produktens tillverkningsår.
5. De EU direktiv som maskinerna, specialmaskiner och deras tillbehör uppfyller alla tillämpliga bestämmelser inom.
6. Harmoniserande standarder till de direktiv som angetts och som maskinerna, specialmaskiner och tillbehör i tillämpliga delar uppfyller.
7. Modellbeteckning och serienummer för de maskiner specialmaskiner och tillbehör som dokumentet gäller.
8. Ort och datum med underskrift samt namnförtydligande på den person som är ansvarig för att lagar och regler efterlevs.

2. Säkerhetsanvisningar



Läs kapitel ALLMÄNNA ANVISNINGAR noga innan arbetet påbörjas.

2.1 Allmänt



Maskinen är CE-märkt, vilket innebär att den uppfyller kraven i EU:s maskindirektiv beträffande produktsäkerhet. Med produktsäkerhet menas, att maskinen har en konstruktion som skall förhindra person- eller saksador. CE-märket gäller endast för maskin i originalutförande. Uppstår skador på maskinen, orsakade av att anvisningarna inte följs, upphör leverantörens garanti- och produktansvar.



Installation, reparation och service ska utföras av en behörig fackman enligt gällande lokala och nationella regler för arbeten med vatten och avlopp, el, ventilation och ånga. Vi rekommenderar att arbetet utförs av tillverkaren eller en av tillverkaren auktoriserad servicefirma.

För att ytterligare öka säkerheten vid installation, drift och service skall säkerhetsanvisningarna läsas igenom noga av operatören samt av den personal som ansvarar för installation och service av maskinen.



Maskinens elektronik är känslig för elektrostatiska laddningar (ESD) varför avsett handledsband skall användas vid all kontakt med elektroniken.

Innan maskinen tas i bruk, se till att personalen får erforderlig utbildning i handhavande och skötsel.

För att undvika farliga situationer skall följande följas:



- Stäng omedelbart av maskinen vid störningar eller fel.
- Säkerställ att maskinen är spänningslös innan någon täckplåt lossas. Bryt strömmen med arbetsbrytaren, vid behov skall brytaren låsas för att förhindra oavsiktlig manöver.
- Stäng av kranen för inkommande vatten och töm maskinens tank(-ar) innan arbete påbörjas. Låt maskinen svalna då rörledning, diskpump, genomströmmare och ventiler blir mycket varma när maskinen är i drift.
- Maskinen och utrustningen erfordrar en årlig service. Service av maskinen bör utföras av oss auktoriserad eller utbildad personal. Använd original reservdelar.
- Garantireparationer ska utföras av en auktoriserad firma. Kontakta en auktoriserad servicefirma för att göra upp ett schema för förebyggande skötsel och service. För auktoriserade servicefirmor se www.wexiodisk.com eller kontakta Wexiödisk AB.
- De regelbundna kontroller som nämns i manualerna ska utföras enligt instruktionerna.

Säkerhetsanvisningar

2.2 Transport



Hantera maskinen med försiktighet vid lossning och transport då viss tippningsrisk föreligger. Lyft eller förflytta aldrig maskinen utan träemballage under stativet.

2.3 Installation



- Maskinen är avsedd för fast elinstallation.
- Maskinen skall anslutas till låsbar **arbetsbrytare**.
- Kontrollera att huvudspänningen överensstämmer med maskinens märkskylt.



För att ytterligare höja säkerheten rekommenderas att installationen utrustas med jordfelsbrytare.

2.4 Drift



Iakttag försiktighet vid maskinen när den är i drift.

2.4.1 Klämrisk



Maskinen, med eventuell utrustning, har rörliga delar före, under och efter förspolning. Iakttag därför försiktighet för att undvika klämskador. Vid service och reparation som kräver att huven är öppen ska denna säkras t.ex genom att en stötta används.

2.4.2 Halkrisk



För att undvika halkrisk bör golvet hållas rent och torrt. Torka upp vätska och matrester som spillts.

2.4.3 Ljud



Under drift låter maskinen, se TEKNISKA SPECIFIKATIONER. Hörselskydd kan därför behöva användas.

2.5 Rengöring av maskinen



Vattnet i tanken har en temperatur på ca 40 °C och innehåller diskmedel. Var försiktig vid tömning och rengöring av disktanken. Använd skyddshandskar och skyddsglasögon samt ha ögonskölj lätt tillgängligt.

3. Installationsanvisningar



Läs kapitlen ALLMÄNNA ANVISNINGAR och SÄKERHETSANVISNINGAR noga innan arbetet påbörjas.

3.1 Allmänt



Läs noggrant igenom dessa anvisningar eftersom de innehåller viktiga upplysningar för en korrekt genomförd installation.



- Anvisningarna bör användas tillsammans med maskinens kopplingsschema. Dessa finns i maskinens elskåp.
- WD-PRM6/7 kan ej kombineras med en WD 6/7 som är utrustad med värmeåtervinning genom avloppsvattnet.
- Diskmaskinen som är kopplad till WD-PRM6/7 bör ha programversion 4.7 eller senare, **är maskinen en "DUPLUS" bör programversionen vara lägst 2.5**. Då diskmaskinen har en tidigare programversion bör den uppdateras.
- Maskinen kan vara utrustad med ett flertal olika optioner. Vissa optioner kan vara standard i en del länder. Kontrollera vad just din maskin är utrustad med.
- Vid eventuell håltagning i maskinen måste hålen förses med kantlist eller liknande.

3.2 Krav på installationsplatsen

3.2.1 Belysning

Installationsplatsen skall ha god allmänbelysning för att skapa bästa möjliga arbetsförhållanden vid installation, drift, service och underhåll.

3.2.2 Ventilation och omgivningstemperatur

Maskinen är avsedd att användas i en normaltempererad inomhusmiljö. Under drift avger maskinen värme och vattenånga. För en god arbetsmiljö fordras en viss luftomsättning i diskrummet. Ventilationsbehovet i diskrummet dimensioneras enligt gällande normer.

3.2.3 EI

Elanslutningar utföres av kvalificerad personal och på ett sätt som överensstämmer med den lokala och nationella regler. Maskinens kapacitetskrav framgår av TEKNISKA SPECIFIKATIONER.

3.2.4 Vatten

Vattenanslutningar utföres av kvalificerad personal och på ett sätt som överensstämmer med den lokala och nationella regler. Maskinens kapacitetskrav framgår av TEKNISKA SPECIFIKATIONER.

3.2.5 Avlopp

Avlopp med fungerande vattenlås skall finnas för maskinens avloppsvatten och för spillvatten vid renspolning. Maskinens kapacitetskrav angående avlopp framgår av TEKNISKA SPECIFIKATIONER.

3.2.6 Serviceutrymme

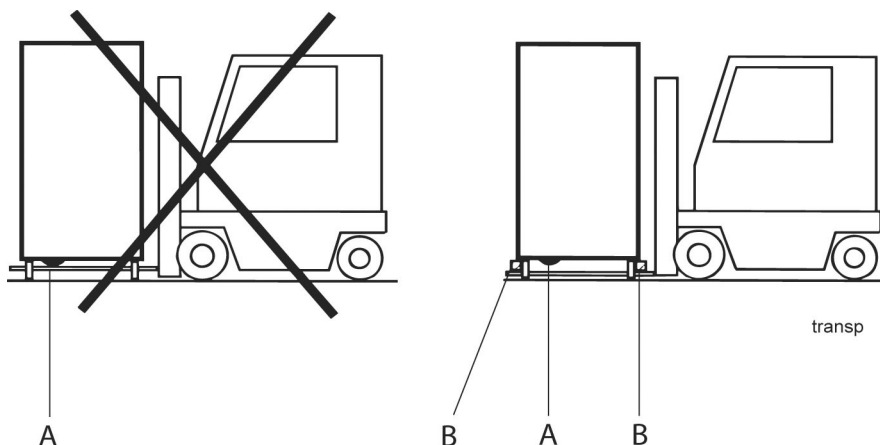
För service bör ett 1 meter fritt utrymme finnas framför maskinen. Beroende på om maskinen har olika tillbehör kan behov även finnas vid in- och utmatningsänden samt ovanför maskinen.

3.3 Transport och förvaring

Transportera alltid maskinen stående.



Var försiktig vid transport eftersom viss tippningsrisk föreligger. OBS! Maskinen får inte transporteras utan lastpall eller annat stöd. Vid all transport måste någon form av stödbalkar utmed maskinens sidor användas. I annat fall kan maskinen skadas. Vid transport utan ordinarie träpall, kontrollera alltid att inga delar under maskinen kan skadas.



A=Pumpar
B=Distansbitar



Om maskinen inte skall installeras omgående skall den förvaras frostfritt i en lokal med torr luft.

3.3.1 Uppackning

Kontrollera mot packsedeln att samtliga delar är levererade.

Tag bort emballaget. Kontrollera att maskinen inte har fått några transportskador.

3.3.2 Återvinning

Emballaget skall tas om hand för förstöring eller återvinning enligt lokala bestämmelser.



Maskinen är tillverkad av bl.a rostfri plåt och innehåller även elektronik. Då maskinen är förbrukad skall den återvinnas enligt gällande förordningar.

3.4 Installation

3.4.1 Förberedelser inför installationen

Kontrollera att tillräckligt utrymme finns för maskinen på installationsplatsen.



- Kontrollera att rätt anslutningar för vatten, el, avlopp och ev. ånga finns på installationsplatsen. Se TEKNISKA SPECIFIKATIONER.
- Nivåröret i den ihopkopplade diskmaskinen ska plockas bort och ersättas av en bottensil.

3.4.2 Placering av maskinen

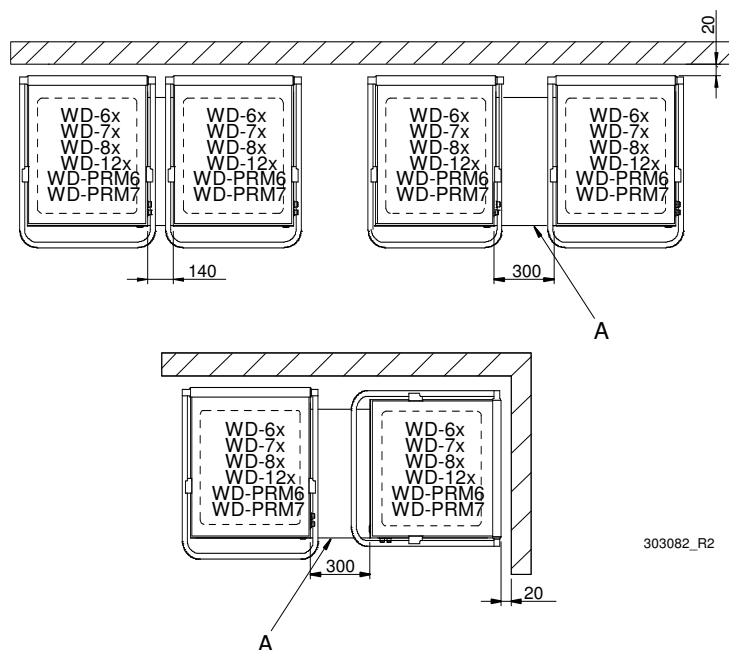
Kontrollera följande innan maskinen ställs på plats:



- Kontrollera att säkringen för maskinen i fastigheten är frånslagen, blockerad och att utgående strömkretsar från denna är spänningslösa.
- Ta bort skyddsplasten på de sidor som ska placeras mot vägg.
- Avståndet mellan väggen och maskinen bör vara minst 20 mm.
- Vid hörnmatad maskin skall maskinen alltid placeras med manöverpanelen längst ut från väggen.

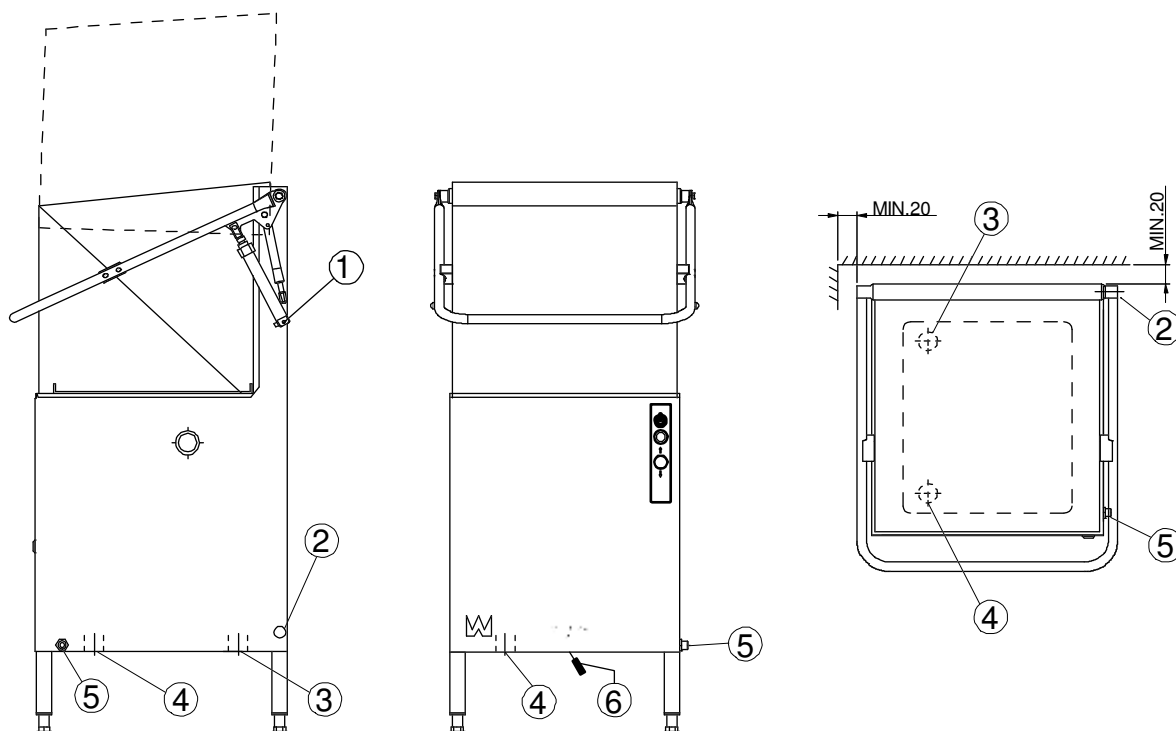
Ställ maskinen på plats och kontrollera att den, och eventuella tillbehör, står vågrätt. Justera höjden med benen.

Kontrollera med ett vattenpass att den står i våg. Placera vattenpasset på skarven mellan maskinens tank och överdel. När maskinen är vattenfylld görs ytterligare en kontroll av att maskinen står i våg.



A=Avstånd mellan maskinerna, med eller utan skåp (option)

3.5 Anslutningar



PRM_67_04_R3

1. Luftning lyftcylinder (på maskin med huvautomatik) (option)
2. Elanslutning
3. Vattenanslutning i disktankens botten för inkommande vatten från diskmaskinen.
4. Avloppsanslutning i disktankens botten.
5. Kallvattenanslutning (option)
6. Tömningsspak

I följande kapitel anges siffror inom parentes för att klargöra vad som avses ska göras. Dessa siffror hänvisar till bild och lista ovan.

Installationsanvisningar

3.5.1 Elanslutning

Information för elektrisk anslutning finns på maskinens elscheman, som medföljer vid leverans. Förvara dessa i därför avsedd plastficka, placerad i elskåpet även efter installationen.



- Maskinen är avsedd för fast elinstallation.
- Maskinen skall anslutas till låsbar **arbetsbrytare**. Denna bör placeras på vägg väl skyddad för vatten och utsläpp av ånga vid öppning av maskinen. Maskinen levereras med ansluten elkabel (2).

Efter utförd installation, slå till **arbetsbrytaren** och samtliga automatsäkringar.

3.5.2 Vattenanslutning oberoende av eventuella optioner



- Maskinen fylls med vatten (3) via den diskmaskin som WD-PRM6/7 är ihopkopplad med.
- Om maskinen är utrustad med vattendriven huvautomatik ansluts vattnet vid (5).
- Erforderligt flöde och tryck på vattnet framgår av TEKNISKA SPECIFIKATIONER. Vid för lågt vattentryck bör tryckstegringspump installeras.

3.5.3 Ventilation

Maskinens värmebelastning till rummet framgår av TEKNISKA SPECIFIKATIONER.

Installationsanvisningar

3.5.4 Avlopp

Avloppssystemet som ansluts vid (4), bör vara av 50 mm metallrör och tåla mekanisk påkörning. Avloppet dras fram till golvbrunn, där det skall mynna ut fritt över vattenytan.

Säkerställ att avloppsanslutningen hålls på plats genom att använda t.ex buntband på därför avsedda platser.

Sammankoppling med diskmaskin



Längden på nivåroret som är fast monterat i WD-PRM6/7 skiljer sig åt beroende på vilken diskmaskin den ska sammankopplas med.

WD-6x, WD-7x och WD-8x: WD400031.01

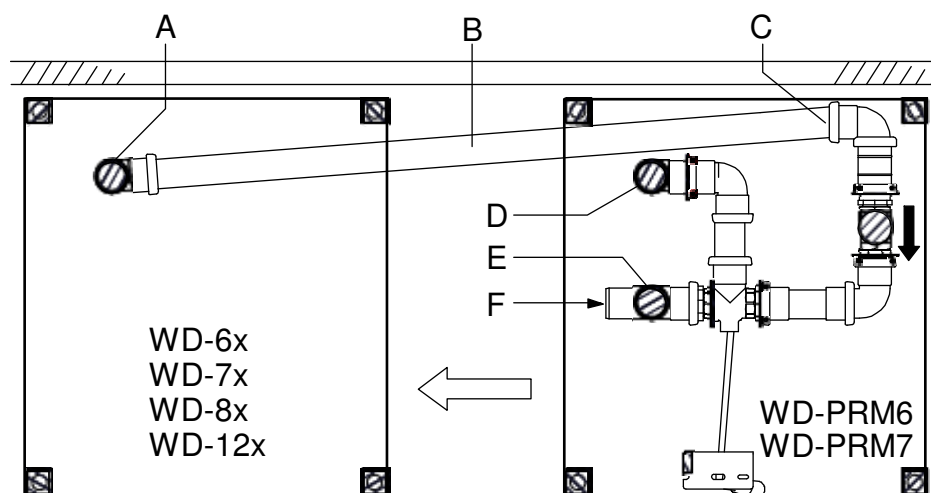
WD-12: WD400031.03

WD-12S: WD400031.04



- Pressostaten i WD-PRM6/7 är standardinställd enligt följande:
Övre nivå: 265mm
Undre nivå: 155mm
- Behöver pressostaten i sammankopplad diskmaskin alternativt i WD-PRM6/7 ändras finns detta angivet i diskmaskinens "Installations- och användarmanual".

Matning från höger till vänster



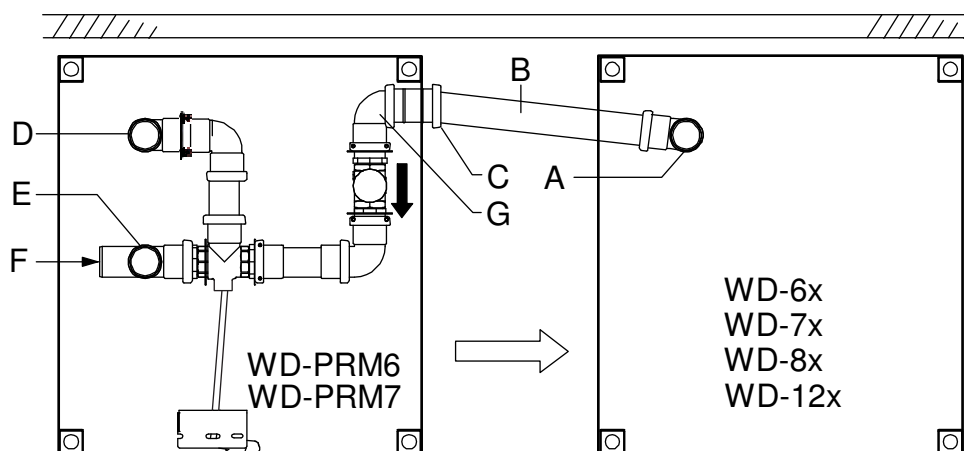
PRM_67_05_R3

Vatten- och avloppsanslutningar sedda uppifrån. Diskmaskinen placerad till vänster om WD-PRM6/7.



- A=Vattenanslutning i disktankens botten på diskmaskinen. Anslutningen skall vara försedd med bottensil. (OBS! Inget nivåör)
- B=Förbindelserör. Kapas till lämplig längd.
- C=Anslutning för förbindelserör.
Observera låsskruvarna som kan behöva lossas innan montage av förbindelserör C, dessa dras åt efter montage.
- D=Vattenanslutning i disktankens botten på WD-PRM6/7. Anslutningen skall vara försedd med bottensil. (OBS! Inget nivåör)
- E=Avloppsanslutning i disktankens botten på WD-PRM6/7. (Nivåörets placering och längd.)
- F=Anslutning för avloppsrör mellan maskin och golvbrunn.

Matning från vänster till höger



PRM_67_06_R3

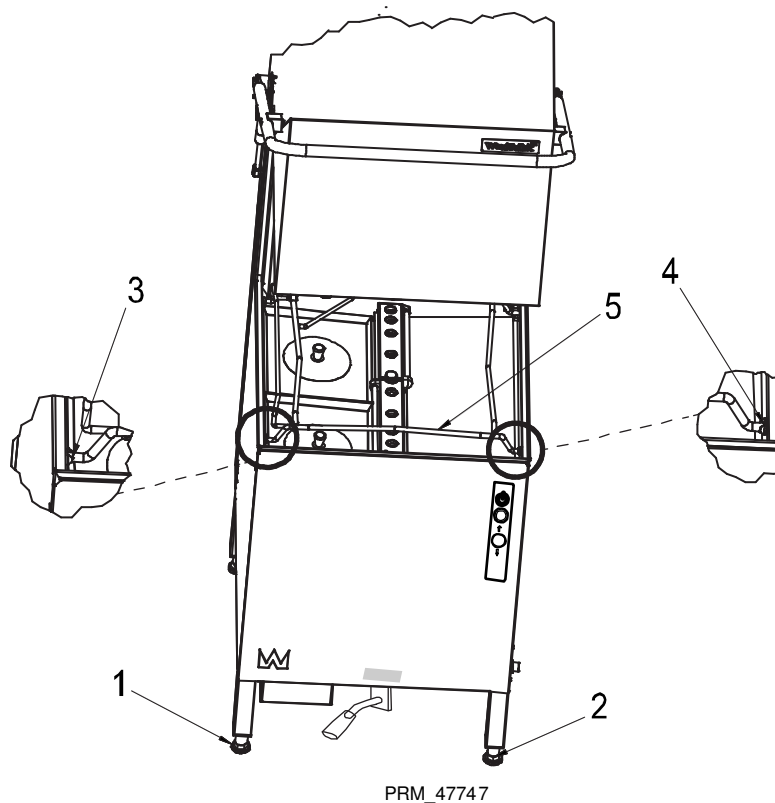
Vatten- och avloppsanslutningar sedda uppifrån. Diskmaskinen placerad till höger om WD-PRM6/7.



- A=Vattenanslutning i disktankens botten på diskmaskinen. Anslutningen skall vara försedd med bottensil. (OBS! Inget nivåör)
- B=Förbindelserör. Kapas till lämplig längd.
- C=Anslutning för förbindelserör.
Observera låsskruvarna som kan behöva lossas innan montage av förbindelserör C, dessa dras åt efter montage.
- D=Vattenanslutning i disktankens botten på WD-PRM6/7. Anslutningen skall vara försedd med bottensil. (OBS! Inget nivåör)
- E=Avloppsanslutning i disktankens botten på WD-PRM6/7. (Nivåörets placering och längd.)
- F=Anslutning för avloppsrör mellan maskin och golvvbrunn.
- G=Rörböjen med tillhörande muff lossas och vrids för anslutning av förbindelserör från höger.

Installationsanvisningar

3.5.5 Justering av uppfällbar korgbana



- Ställ maskinen i nivå genom att justera alla fyra fötterna så de har full kontakt med golvet. Använd vattenpass.
- Fyll upp maskinen.
- Lyft korgbanan (5) upp och ner och justera ben (1) respektive ben (2) tills korgbanan är i mitten av de båda stöden (3) och (4).
- Om ytterligare justering behövs skall benen justeras parvis (sida, fram eller bak).

3.5.6 Luftning av huvlyftcylinder (option)

1. Stäng hoven.
2. Lossa den ena luftcylinderns slanganslutning ca 2-3 varv med en 13 mm fast nyckel.
3. Håll ned hoven i stängt läge. Tryck på upp-knappen. Kontrollera att endast vatten och ingen luft kommer ut vid slanganslutningen, annars upprepas proceduren.
4. Dra åt slanganslutningen, fortfarande med hoven i sitt nedre läge.
5. Upprepa samma procedur med den andra cylindern.

3.5.7 Inställning / justering av flöden

Detta beskrivs i kapitlet JUSTERINGSANVISNINGAR.

3.6 Installation och inkoppling av kringutrustning och optioner



- När maskinen är på plats och justerad vågrätt och i höjled monteras eventuell kringutrustning.
- Maskinen kan vara utrustad med ett flertal optioner. Kontrollera vad din maskin är utrustad med, detta är beroende på modell, maskintyp och land.

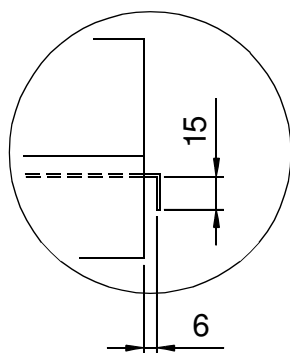
De olika optionerna ställer normalt inga särskilda krav på installationen.

3.6.1 Diskbänkar

Diskbänkarna hakas fast på tankens överkant.

Profilen på anslutningen skall vara utformad enligt ritning. Avståndet på 6 mm kan minskas men får ej understiga 3 mm.

Kontrollera med vattenpass att bänkar står vågrätt och justera höjden.



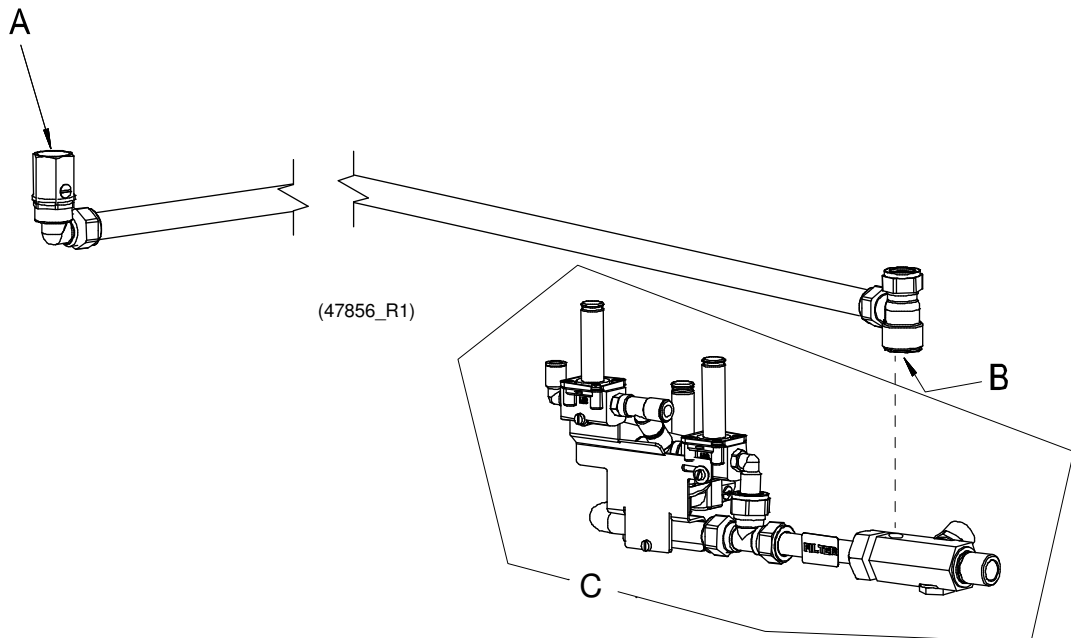
300730_R1a

Detalj av omslag på diskbänk

Installationsanvisningar

3.6.2 Tryckstegringspump, gemensam med ansluten diskmaskin (option)

Då den anslutna diskmaskinen är utrustad med tryckstegringspump (ev. option) kan även WD-PRM6/7 använda den.



A: ansluts till vattenanslutningen (3) på WD-PRM6/7

B: ansluts till diskmaskinens vattenanslutning (C)

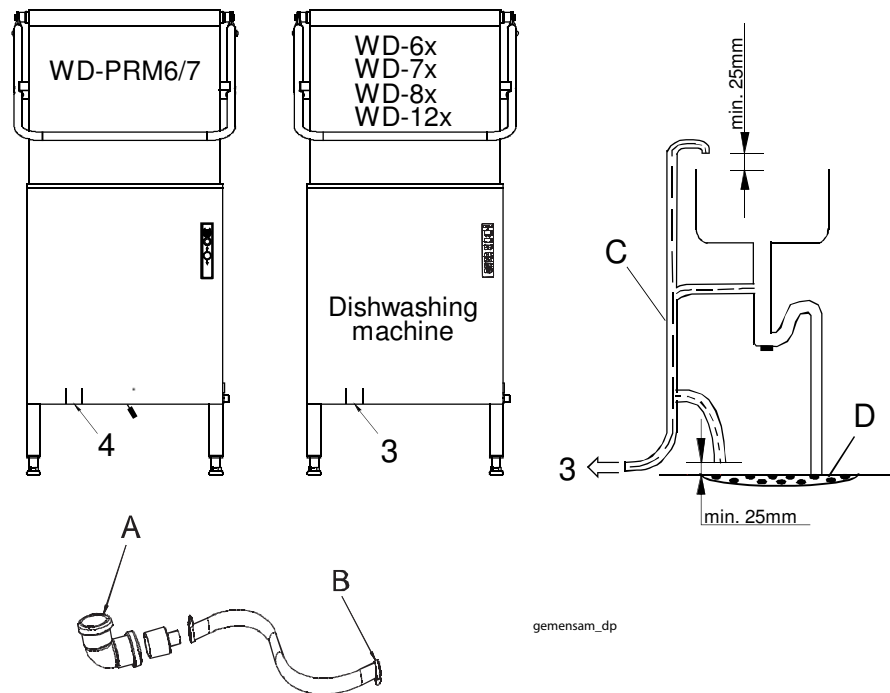
C: vattenanslutning placerad i sammankopplad diskmaskin

För elektrisk anslutning se elschema.

Installationsanvisningar

3.6.3 Tömningspump, gemensam med ansluten diskmaskin (option)

Då den anslutna diskmaskinen är utrustad med tömningspump (ev. option) kan även WD-PRM6/7 använda den.



- A ansluts till avloppet (4) på WD-PRM6/7.
- B ansluts till inloppet på diskmaskinens tömningspump.
- Avloppsslangen (C) består av en spiralslang och ansluts till golvbrunnen (D) enligt något av alternativen på bilden och till diskmaskinens avlopp (3).

3.7 Provkörning

Förbered maskinen för provkörning med hjälp av ANVÄNDNINGSSANVISNINGAR. I dessa beskrivs vilka åtgärder som skall vidtagas för att göra maskinen klar för drift.

3.7.1 Igångkörningsschema

Detta bör fyllas i vid igångkörningstillfället.

Maskintyp:
Maskinnummer:
Installationsdatum:

Läs och ta del av innehållet i Installations- och användarmanualen. Checka sedan av enligt följande:

1. Kontrollera:

- Vatten och avloppsanslutningar
- Att maskinen står i våg
- Att silar sitter på plats
- Tömningsspaken är stängd

2. Fyllning av maskin:

- **OBS!** Den sammankopplade diskmaskinen skall vara uppstartad
- Tryck på 0/1 knappen
- Maskinen fylls med vatten enligt manualen

3. Starta maskinen:

- Kontrollera pumpens rotationsriktning
OBS! Vid fel rotationsriktning skall fasvändning ske på den låsbara **arbetsbrytaren**

4. Kör ett antal korgar med diskgoods och kontrollera:

- Inget vattenläckage förekommer
- Huvbrytaren fungerar
- Huvautomatiken fungerar (option)
- Autostartfunktionen fungerar (option)

5. Slutkontroll: Töm maskinen och bryt strömmen med **arbetsbrytaren**.

- Efterdrag samtliga anslutningar på kontaktorer och eventuella automatsäkringar
- Alla automatsäkringar sätts i läge till
- Sätt upp den medföljande snabbguiden

6. Utbilda och informera personalen angående:

- Förspolning
- Skötsel (daglig-, vecko- och annan periodicitet)
- Rekommendation angående årlig service

3.8 Dokumentation

För korrekt handhavande och service är det viktigt att dokumentationen som medföljer maskinen lämnas till berörd personal. Installations- och användarmanualen, som bland annat beskriver handhavande och skötsel, bör förvaras i anslutning till maskinen.

4. Användningsanvisningar



Läs kapitlen ALLMÄNNA ANVISNINGAR och SÄKERHETSANVISNINGAR noga innan arbetet påbörjas.



Detta kapitel beskriver vad som skall göras med maskinen:

- Före förspolning
- Hur förspolningen bör genomföras
- Efter avslutad förspolning
- Vid felsökning

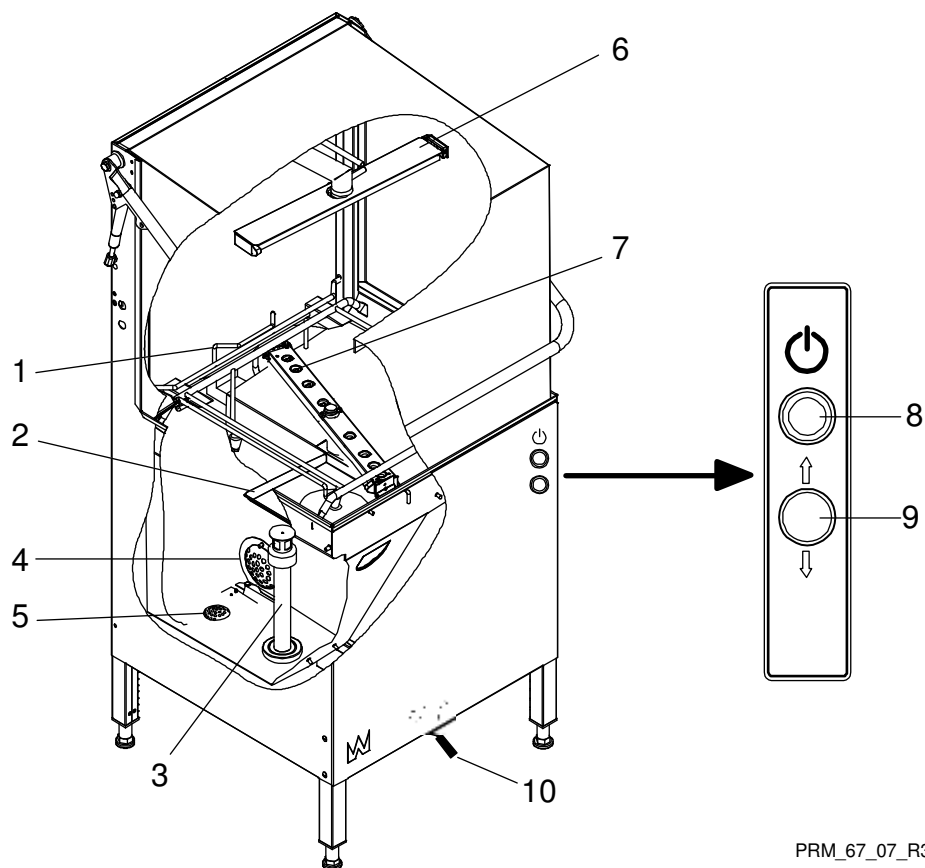
Användningen av maskinen är oberoende av vad maskinen är utrustad med.



Då maskinen inte ska användas under en längre tid bör strömmen till maskinen brytas med arbetsbrytaren, vattentillförseln stängas av och maskinen lämnas öppen.

4.1 Före förspolning

4.1.1 Maskinens uppbyggnad



PRM_67_07_R3

1. "Autostart" (om maskinen är utrustad med detta tillval så stängs huven automatiskt då en korg har matats in i maskinen.) (option)
2. Tanksil
3. Nivårör
4. Pumpsil
5. Bottensil
6. Spolarm
7. Spolmunstycke
8. Tryckknapp för att slå till eller från spänningen. Lyser grönt när tanken är fylld och blått då förspolning sker.
9. Tryckknapp för att öppna/stänga huven. (På maskin utrustad med automatisk huvlyft.) (option)
10. Tömningsspak

I följande kapitel anges siffror inom parentes för att klargöra vad som avses ska göras. Dessa siffror hänvisar till bild och lista ovan.

Användningsanvisningar

4.1.2 Förberedelser före fyllning

Kontrollera:



- att maskinen och löstagbara delar är rengjorda, om inte så rengör
- att ingen smuts finns i spolarmarnas (6) munstycken
- att löstagbara delar sitter på plats
- att tömningsspaken (10) är vriden max åt vänster
- att arbetsbrytaren är i läge ON

4.1.3 Fyllning av maskin

OBS! Diskmaskinen skall vara uppstartad. När diskmaskinen startas, fylls båda maskinerna samtidigt med vatten.

- Tryck på 0/1 knappen (8) för att slå på strömmen.

4.2 Förspolning



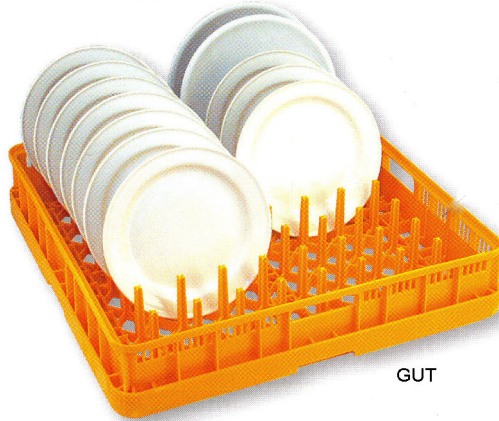
- Lampan i tryckknappen (8) lyser grönt när maskinen är fylld och blått då förspolning sker.
- Under drift fylls maskinens tank på automatiskt.
- För bästa resultat är det viktigt att silarna (2) hålls rena. De tas ut och spolas av med regelbundna tidsintervaller.

Användningsanvisningar

4.2.1 Placering av diskgoods i korgar



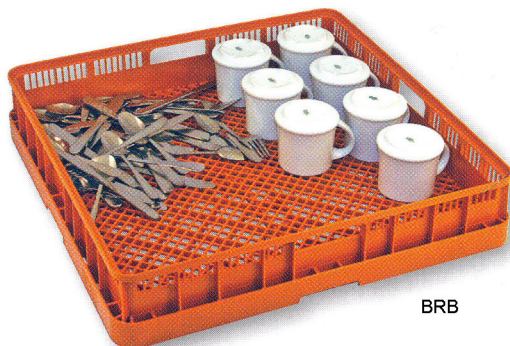
Maskinen levereras med diskorgar beroende på utrustningsnivå. Diskkorgarna används enligt följande:



Gul korg används för assietter, brickor, tallrikar m.m



Blå korg används för glas, koppar och kantiner



Brun korg används för bestick

Användningsanvisningar

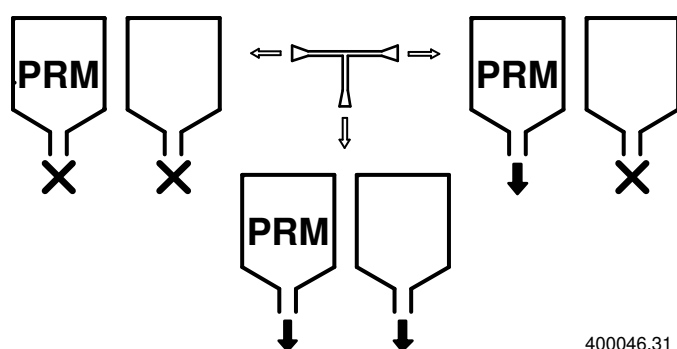
4.2.2 Maskin med manuell huvlyft

- Skjut in korgen och stäng huven. Förspolningen startar automatiskt.
- Efter inställd tid är förspolningen klar, (tiden kan justeras av behörig personal). Öppna huven och skjut in korgen i diskmaskinen för diskning och slutsköljning.

4.2.3 Maskin med automatisk huvlyft (option)

- Skjut in korgen och stäng huven med tryckknappen (9). Förspolningen startar.
- Om maskinen är utrustad med autostart (1), stängs huven automatiskt när en korg skjuts in. Förspolningen startar. (option)
- Efter inställd tid är förspolningen klar och huven öppnas automatiskt, (tiden kan justeras av behörig personal). Skjut in korgen i diskmaskinen för diskning och slutsköljning.

4.2.4 Vattenbyte



Tömningsspaken (10) kan vridas i tre olika lägen.

Vänster: Maskinernas tankar är stängda.

Höger: WD-PRM6/7 tanken öppen mot avloppet och diskmaskinens tank stängd.

Mittläge (neråt): Bägge maskinernas tankar är nu öppna mot avloppet.



Vattnet i maskinen behöver normalt inte bytas men kan göras.

Vill man ändå byta vattnet i WD-PRM6/7, gör så här:

- Vrid tömningsspaken (10) max åt höger.
- Nu töms vattnet i WD-PRM6/7 ut.
- Ta ut silarna (2) och rengör dessa, återmontera dem.
- Vrid tillbaka tömningsspaken (10) max åt vänster.
- WD-PRM återfylls nu automatiskt med vatten via den ihopkopplade diskmaskinen.

4.2.5 Nödstoppad maskin

Om maskinen av någon anledning behöver stoppas under drift, stoppas den på manöverpanelen, tryck på 0/1 knappen (8) för att slå ifrån manöverströmmen. För återstart, tryck på 0/1 knappen (8).

4.3 Efter användning - Rengöring

HACCP

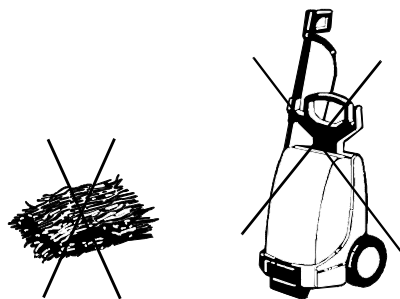
HACCP är ett förebyggande kontrollsystem för att säkerställa hygienkraven under diskprocessen och rengöringen av maskinen. Genom sin konstruktion uppfyller maskinen högt ställda hygienkrav. Ur hygiensynpunkt är det också viktigt med noggrann och regelbunden rengöring. En väl rengjord maskin bidrar till ett bra diskresultat, minskar risken för ansamling av smuts, ökar maskinens livslängd och minskar risken för akuta driftstopp.

4.3.1 Felaktiga rengöringsmetoder



OBS! Används fel metod vid rengöring kan maskinen skadas. Därför gäller följande:

- Använd EJ stålull eftersom den ger upphov till rostbildning i maskinen.
- Används rengöringsmedel får detta inte innehålla slipmedel. Rengöringsmedel med slipmedel skadar rostfri plåt.
- Maskinen får inte spolas utvändigt med vattenslang. Vatten kan tränga in och skada manöverpanel och elektrisk utrustning.
- Högtryckstvätt och ånga kan skada maskinen och får EJ användas vid rengöring. Använd aldrig högtryckstvätt på golvet närmare än 1 meter från maskinen. Används högtryckstvätt på maskinen, ansvarar leverantören inte för fel som uppstår, och garantin kan förfalla. Stänkrisk finns även om golvet spolas med vattenslang.



WD9_07

Stålull och högtryckstvätt får ej användas vid rengöring

4.3.2 Tömning

Maskin utan tömningspump

- Tryck på 0/1 knappen (8).
- Töm tankarna i WD-PRM6/7 och den sammankopplade diskmaskinen genom att vrida tömningsspaken (10) till mittläget (neråt).

Maskin med tömningspump

- Tryck på 0/1 knappen (8).
- Vrid tömningsspaken (10) till något av tömningslägena (neråt eller åt höger).
- Se ansluten diskmaskins manual.

4.3.3 Daglig rengöring

Invändigt

Rengör silarna (2, 5). Kontrollera spolarmarnas (6) munstycken (7), vid behov rengör. Skölj av maskinens samtliga invändiga ytor och rengör tanken.

Utvändigt

Torka av maskinen utvändigt med en mjuk fuktig trasa.

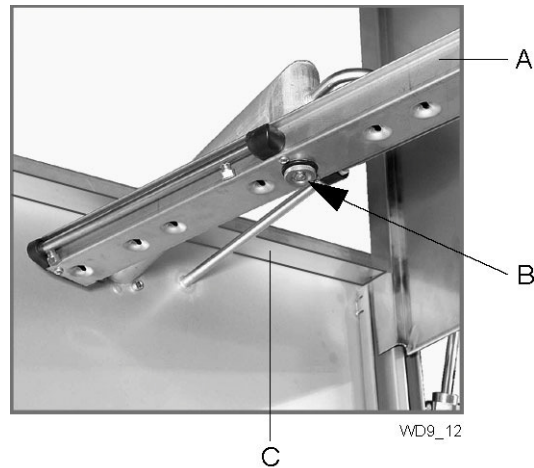
- Används rengöringsmedel, får detta inte innehålla slipmedel. Rengöringsmedel med slipmedel skadar rostfri plåt.
- Maskinen får inte spolas utvändigt med vattenslang. Vatten kan tränga in och skada manöverpanel och elektrisk utrustning.

Användningsanvisningar

4.3.4 Rengöring varje vecka eller vid behov

Utöver åtgärderna vid den dagliga rengöringen, rengör maskinen enligt följande:

- Tag ut spolarmarna. Lossa låsmuttern (A) i spolarmens centrum och drag loss spolarmen. Kontrollera och rengör munstyckena vid behov. Skölj av spolarmarna och återmontera dem.
- Rengör översidan på stänklisen (C). Listen är placerad längst upp på insidan av maskinens rygg.



*A=Övre spolarm
B=Låsmutter
C=Stänklis*

Användningsanvisningar

4.3.5 Driftstörningar

Felsökning

Följande fel kan åtgärdas av operatören. Kvarstår problemet, kontakta ansvarig servicepersonal.

PROBLEM	ORSAK	ÅTGÄRD
Maskinen startar inte.	Arbetsbrytaren frånslagen.	Slå till arbetsbrytaren.
Maskinen fyller ej vatten.	Tömningsspaken är inte i rätt läge.	Vrid tömningsspaken max åt vänster.
Huven öppnas/stängs inte ordentligt.	Luft har kommit in i systemet.	Lufta huvlyftcyllindern enligt manualen.
Maskinen startar ej förspolningen.	Huven är öppen.	Stäng huven.
	Diskgods blockerar magneten i huven.	Plocka bort eventuellt diskgods.
Oljud från pumpen.	Låg vattennivå. Skum i tanken.	Kontrollera nivån. Byt vatten.

Vid kontakt med servicepersonal, var beredd att svara på följande frågor:

- Maskintyp och maskinmodell.
- Maskinnummer och datum när maskinen installerades.
- En kort förklaring av felet.
- Vad hände/gjordes direkt innan felet uppstod?

5. Tekniska specifikationer

Rätt till ändring av tekniska data förbehålles.

TEKNISKA DATA	
Pumpmotor (kW)	0,9
Tryckstegringspump (kW) *	0,6
Tankvolym (liter)	45
Vikt, maskin i drift (kg) (WD-PRM6)	130
Vikt, maskin i drift (kg) (WD-PRM7)	150
Kapslingsklass (IP)	45

* Option

KAPACITET OCH DRIFTSDATA	
Total förspolningstid (sek)	30 / 45 / 60
Max. kapacitet, korgar/timme *	120
Ljudtrycknivå, LPA (dBA) **	60 - 62
Ljudeffektnivå, LWA (dBA) **	72 - 74

* Vid 30sek förspolningstid.

** enligt EN 60 335-2-58, §ZAA.2.8 med instrument som uppfyller klass 1.
Mätningarna av ljudtrycksnivå på plats utfördes i tre punkter 20cm från kanterna på framsidan på 1,55m höjd, med mikrofon.
Vid mätningarna av ljudeffektnivå sveptes en imaginär mätyta bestående av fem sidor på 1m avstånd till alla maskinens kanter.

ANSLUTNING, MASKIN	
Total anslutningseffekt (kW)	0,9
Huvudsäkring 400V 3N~ (A) *	10
Max. anslutningsarea 400V 3N~ (L1-L3, N, PE) Cu (mm ²) **	2,5

* Annan spänning på begäran

** Kabel 2 m ingår

Tekniska specifikationer

ANSLUTNING VATTEN, AVLOPP OCH VENTILATION	
Avloppsanslutning, PP rör (ø mm)	50
Vattenkapacitet huvlyft, tryck (kPa) (WD-PRM6) *	180
Vattenkapacitet huvlyft, tryck (kPa) (WD-PRM7) *	300
Vattenkapacitet huvlyft, flöde (l/min) *	2
Golvbrunn, kapacitet (liter/sek)	3
Värmebelastning rum, latent / sensibel / total (kW)	0,1 / 0,2 / 0,3

* Option. Vid lägre tryck / flöde bör maskinen utrustas med tryckstegringspump

STORLEK OCH VIKT FÖR TRANSPORT	
Storlek, LxBxH (mm) * (WD-PRM6)	765x710x1560
Storlek, LxBxH (mm) * (WD-PRM7)	765x805x1650
Vikt (kg) * (WD-PRM6)	100
Vikt (kg) * (WD-PRM7)	105

* Inklusive emballage