

# Brugsanvisning

## MagniLink iTAB



### **LVI Danmark ApS**

Hørkær 24  
2730 Herlev

Tel: 57 67 20 99

[info@lvi.dk](mailto:info@lvi.dk)

[www.lvi.dk](http://www.lvi.dk)

### **LVI Low Vision International**

Verkstadsgatan 5  
SE-352 46 Växjö

Tel: +46 470-727700

[info@lvi.se](mailto:info@lvi.se)

[www.lvi.se](http://www.lvi.se)



## Inhold

<b>1 Om LVI.....</b>	<b>1</b>
<b>2 Introduktion til MagniLink iTAB.....</b>	<b>2</b>
<b>3 Information.....</b>	<b>4</b>
3.1 Genbrug, installation og vedligeholdelse.....	4
3.2 Rengøring.....	4
3.3 Sikkerhedsinformation.....	4
<b>4 Udpakning.....</b>	<b>6</b>
4.1 Emballage.....	6
<b>5 Hardware.....</b>	<b>7</b>
5.1 Stativ.....	7
5.2 Tablet computer.....	8
5.3 Afstandskamera.....	8
5.4 Tilslutning.....	8
<b>6 MagniLink Viewer.....</b>	<b>10</b>
6.1 Systemkrav.....	10
6.2 Anbefalede systemkrav.....	10
6.3 Installation af software.....	10
6.4 Aktivér driver.....	11
6.5 Brug af softwaren.....	11
6.5.1 Funktioner via menuer.....	11
6.5.2 Funktioner via bevægelser.....	22
6.5.3 Funktioner via tastaturet.....	25
6.5.4 Vindue for informationer og indstillinger.....	29
<b>7 Ergonomi.....</b>	<b>35</b>
<b>8 Teknisk information.....</b>	<b>36</b>
<b>9 KONFORMITETSERKLÆRING.....</b>	<b>38</b>



## 1 Om LVI

LVI Low Vision International AB blev grundlagt i 1978 og er en af verdens førende producenter af udstyr til svagtseende. Nye produkter udvikles i tæt samarbejde med brugere og professionelle inden for synsrehabilitering. LVI er kvalitetscertificeret i henhold til ISO 9001 og er miljøcertificeret i henhold til ISO 14001.

Oplysningerne i denne manual er blevet omhyggeligt kontrolleret og anses for at være nøjagtige. LVI påtager sig dog ikke noget ansvar for nogen unøjagtigheder, der måtte være indeholdt i denne manual. LVI er under ingen omstændigheder ansvarlig for direkte, indirekte, særlige, pønale, hændelige skader eller følgeskader, der skyldes en fejl eller mangel i denne manual. Med tanke på den fortsatte produktudvikling forbeholder LVI sig ret til at foretage ændringer i denne manual og de produkter, den beskriver, til enhver tid og uden forudgående varsel eller anden form for forpligtelser.

## 2 Introduktion til MagniLink iTAB

Tak for, at du har valgt dette system. Det er vores mål, at du bliver tilfreds med dit valg af leverandør og læsehjælpemiddel.

MagniLink iTAB-systemet består af et stativ- og afstandskamera, der er udviklet til Apple iPad. Systemet omfatter autofokus, flere kunstige farver og justerbar forstørrelse. Det gør det muligt at behandle tekst via OCR, som derefter kan oplæses ved hjælp af en talefunktion.



Der findes følgende modeller. Alle modeller leveres med stativ. En iPad medfølger ikke og skal købes separat.

Model	Kamera	Til iPad-modeller
ML-iTAB-SC-11	Ja	iPad Pro 11"
ML-iTAB-SC-12.9	Ja	iPad Pro 12,9"
ML-iTAB-SC-13PRO	Ja	iPad Pro 13"
ML-iTAB-S-11	Nej	iPad Pro 11"
ML-iTAB-S-12.9	Nej	iPad Pro 12,9"
ML-iTAB-S-13PRO	Nej	iPad Pro 13"



Systemerne opfylder alle krav til CE-certificering for medicinsk udstyr i overensstemmelse med EU-forordning 2017/745.



Medical Device

Symbolet MD angiver, at produktet er et medicinsk udstyr i henhold til forordning (EU) 2017/745 (MDR).



Produktet opfylder alle gældende krav i henhold til FCC-reglerne.

## 3 Information

### 3.1 Genbrug, installation og vedligeholdelse

Anordningen må kun revideres og forberedes teknisk af en autoriseret virksomhed. Videre anvendelse må kun foretages efter passende inspektion og rengøring/desinfektion.

### 3.2 Rengøring

Før rengøring og vedligeholdelse af udstyr, bemærk:

- Frakobl enheden fra strømforsyningen, før den rengøres.
- Brug en let fugtig (ikke våd) klud og et rengørings-/desinficeringsmiddel, der er beregnet til monitorer og computere.
- Lad ikke væsker trænge ind i enheden.

### 3.3 Sikkerhedsinformation

- Produktet må ikke betjenes, hvis det har været udsat for vand eller andre væsker. Et beskadiget eller vådt produkt kan forårsage elektrisk stød eller brand.
- Produktet indeholder en neodymiummagnet. Dette er en potentiel risiko for brugere med pacemaker. Hvis magneten kommer for tæt på, kan dens magnetfelt forstyrre pacemakerens funktion.
- Hvis produktet flyttes fra et koldt til et varmt lokale, kan der dannes kondens (fugt) i enheden eller på kameraobjektivet. For at undgå problemer med kondens skal udstyret anbringes i lokalet mindst 30 minutter før brug.
- Hvis systemet skal rengøres, skal du trække alle kabler ud og bruge en let fugtet (ikke våd) klud. Brug kun vand eller et rengøringsmiddel, der er beregnet til skærme og computere.
- Når systemet skal flyttes, fjernes afstandskameraet (hvis monteret), systemet klappes sammen og løftes med håndtaget.
- Pas på ikke at få fingrene i klemme, når du folder systemet sammen.
- Stol ikke 100 procent på resultaterne ved en OCR-konvertering. OCR-programmet kan misfortolke teksten. Det er specielt vigtigt at huske dette, når du behandler følsomme informationer som f.eks. en medicinsk recept.
- Alvorlige hændelser, der er opstået i forbindelse med produktet, skal indberettes til producenten og den kompetente myndighed i den medlemsstat, hvor brugeren er etableret.

I tvivlstilfælde, kontakt leverandøren.

**Advarsel**

Produktet leveres emballeret i en plastikpose. For at undgå kvælningsrisiko skal posen holdes væk fra børns rækkevidde.

## 4 Udpakning

Systemet leveres i en kasse med følgende indhold:

- Stativ
- Afstandskamera
- Polérklud
- Oplader USB-C 65W
- Kasse
- Brugsanvisning

Kontroller først, at boksen ikke har nogen ekstern skade. I tilfælde af skader skal du kontakte transportfirmaet og indgive et krav.

Åbn kassen, og fjern MagniLink TAB, og fjern emballagedelene.

### 4.1 Emballage

Emballagen består af følgende emballeringsmateriale (LVI-anbefaler, at du gemmer emballagen, hvis systemet skal returneres eller flyttes):

- Emballeringsmateriale (XPE)
- Kasse (bølgepap)
- Polyætylen (LDPE4)

For oplysninger om bestemmelserne for sortering og indsamling af emballeringsmaterialer i dit område, bedes du kontakte kundeservicen på genbrugsstationen eller hos det relevante renovationsselskab.

## 5 Hardware

### 5.1 Stativ



Stativet består af en arm med en holder til en iPad. Stativets arm fungerer også som et greb, når det skal klappes sammen og flyttes. Stativet omfatter en fastgørelse til et afstandskamera. Stativet har ligeledes en integreret hub. Denne hub gør det muligt at tilslutte afstandskameraet og oplade din iPad på samme tid.

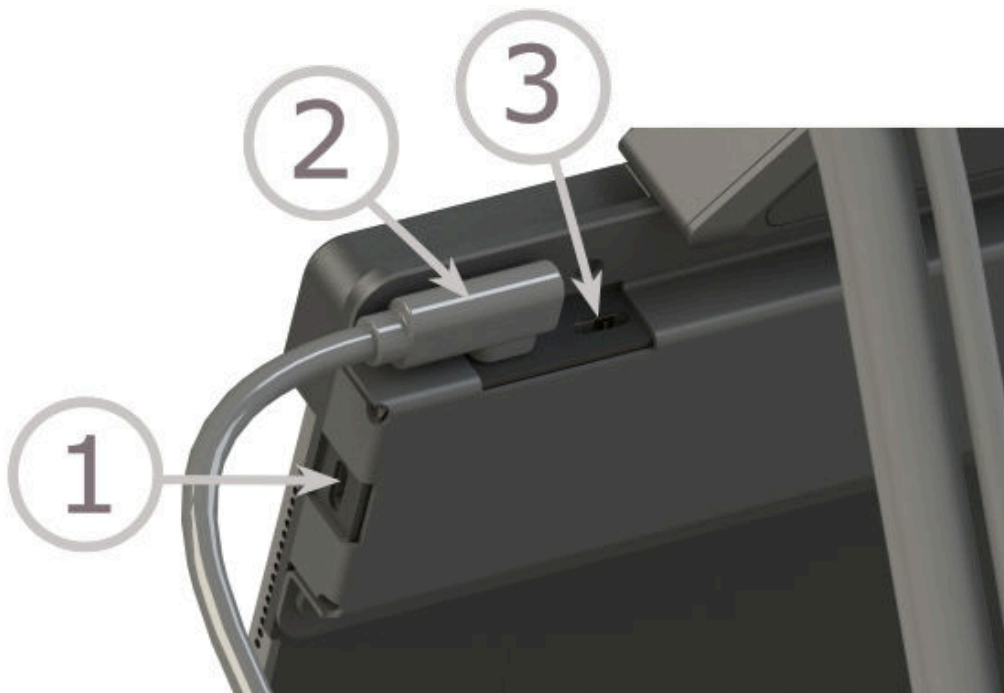
## 5.2 Tablet computer

## 5.3 Afstandskamera



Afstandskameraet tilsluttes til stativet via et USB-kabel. Kameraets objektiv kan vippes ned, hvis du gerne vil betragte et objekt på afstand.

## 5.4 Tilslutning



Der er tre USB-C-porte.

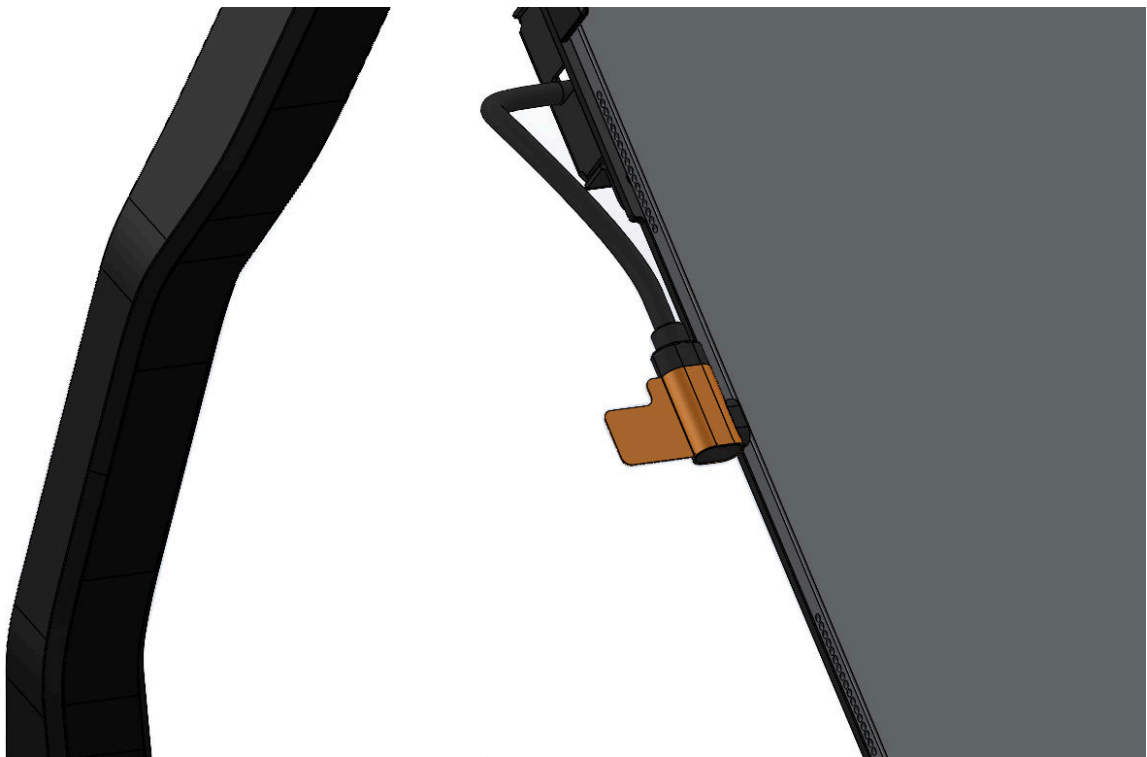
1. Der kan tilsluttes et USB-flashdrev her.
2. Tilslut kameraet her.
3. Tilslut porten til en oplader. For at oplade under brug skal opladeren have en effekt på mindst 20 W.


**Bemærk**

Da kameraet bruger strøm, når det er tilsluttet, anbefales det at tage ledningen ud, når du ikke bruger det.


**Bemærk**

Når opladeren er i brug, skal du tilslutte alle andre kabler før opladeren. Ellers får du muligvis ikke et fungerende kamerabillede.


**Bemærk**

Da enheden bruger strøm, når den er tilsluttet, anbefales det at tage ledningen ud, når du ikke bruger enheden.

## 6 MagniLink Viewer

MagniLink Viewer er en software, som er udviklet til iPad. Software kan vise billeder fra et MagniLink kamerasystem og de indbyggede kameraer. Softwaren kan styre kameraets egenskaber, f.eks. forstørrelsesniveau, kunstige farver og lysstyrke.

### 6.1 Systemkrav

- iPad med USB-C-stik og M2-chip eller nyere.
- iPadOS 17.0 eller nyere.

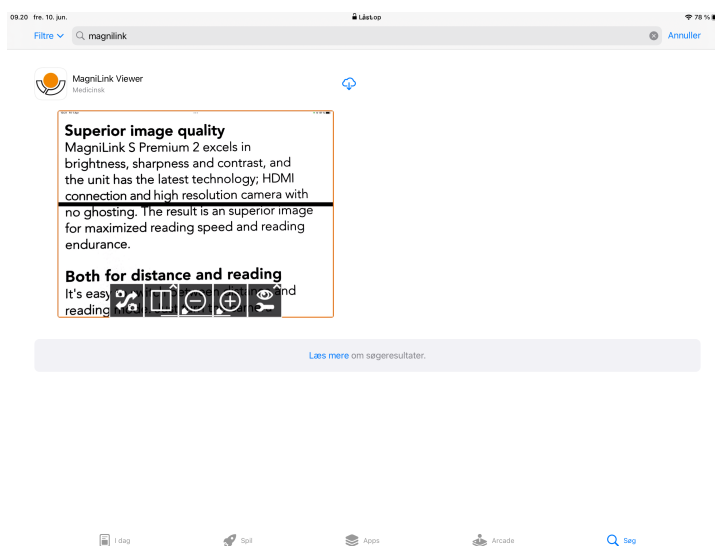
### 6.2 Anbefalede systemkrav

- iPad Pro 13" med M2-chip eller nyere.
- iPadOS 18.0 eller nyere.

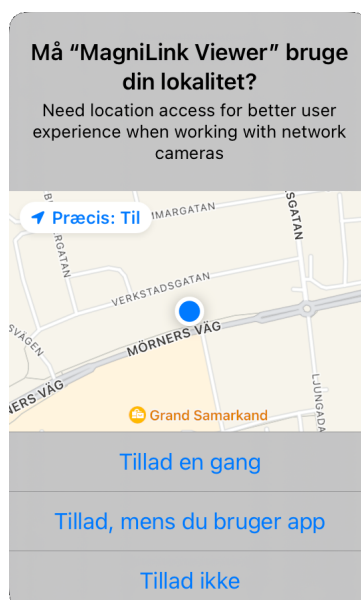
LVI har testet softwaren på flere forskellige iPads uden problemer, men der er ingen garanti for, at systemet vil fungere på alle iPads, der lever op til specifikationerne. LVI anbefaler, at du tester softwaren på den iPad, som systemet skal bruges på, for at sikre kompatibilitet. Se under funktionen for at reducere billedhastighed og billedkvalitet under kameraindstillinger af hensyn til at reducere forsinkelser.

### 6.3 Installation af software

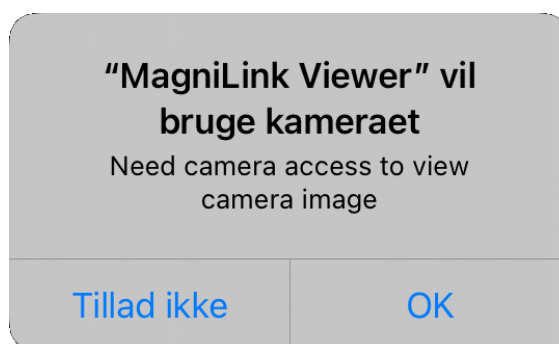
Gå ind på **App Store**, og klik på **Søg** i nederste højre hjørne.



Klik på download-ikonet for at installere softwaren.



Klik på **Tillad, mens du bruger appen**.



Klik på **OK**.

## 6.4 Aktivér driver

Driveren være aktiveret for at styre kamerafunktionerne. Hvis driveren ikke er aktiv, vises der en meddelelse. Du kan aktivere driveren under "Indstillinger" på din iPad.

## 6.5 Brug af softwaren

### 6.5.1 Funktioner via menuer

#### 6.5.1.1 Kameravisning

Følgende menu vises, når applikationen starter op.





### **Skift visninger**

Skifter til OCR-visningen. Tryk og hold nede for at skifte til Notepade-visning.



### **Skift kamera**

Skift mellem fjernkameraet og de integrerede kameraer.



### **Opdelt tilstand**

Åbner en undermenu, hvor du kan vælge opdelt tilstand.



### **Lås autofokus**

Låser autofokustilstanden. Dette kan bruges, når du vil skrive i hånden. På denne måde påvirkes autofokus ikke af pennen eller din hånd. Tryk på knappen igen for at genaktivere autofokus.



### **Fokus op**

Reducerer fokuseringsafstanden. Når denne funktion bruges, deaktiveres autofokus.



### **Fokus ned**

Øger fokuseringsafstanden. Når denne funktion bruges, deaktiveres autofokus.



### **Lampe**

Ændrer lampens lysstyrke. Der er fem indstillinger: Slukket, 25, 50, 75 og 100 procent.



### **Skift mellem bag- og frontkamera**

Denne funktion findes på iPhone og ældre iPads, hvor man ikke kan få vist de to indbyggede kameraer samtidigt.



### **Skift billedkilde**

Bruges til at skifte billedkilder (hvis der er mere end to kilder).



### Skift opdelt tilstand

Skifter mellem lodret og vandret opdelt tilstand.



### Flyt opdelt til venstre

Flytter opdelt tilstand til venstre.



### Flyt opdelt til højre

Flytter opdelt tilstand til højre.



### Reducer forstørrelsen



### Øg forstørrelsen

### OCR



Starter OCR. Når OCR-processen er fuldført, skifter programmet til OCR-visningen, og læsningen begynder. Du kan ikke skifte ved hjælp af tryk og hold.

### AI (licens påkrævet)



Tager et billede og skifter til AI-visning. Det er så muligt at stille spørgsmål til billedet. Med et langt tryk skifter applikationen uden at tage et billede.



### Tag billede og optag video

Åbner en undermenu med følgende knapper.

### Scan QR-kode



Scanner en QR-kode. Hvis QR-koden indeholder et link, åbnes en dialogboks, hvor du kan åbne linket. Det er også muligt at aktivere en licens ved at scanne en QR-kode.



### Frys

Fryser kamerabilledet. Et nyt tryk ophæver frysningen.



### **Tag billede**

Der kommer et hørbart klik, og billedet gemmes. Billedet kan derefter åbnes i appen "Billeder". Filnavnet vil være dags dato og det aktuelle klokkeslæt.



### **Optag video**

Starter optagelse. Programmet viser et ikon, der angiver, at optagelsen er i gang. Stop optagelsen ved at trykke på knappen igen. Klippet kan derefter åbnes i appen "Billeder". Filnavnet vil være dags dato og det aktuelle klokkeslæt.



### **Notesblok**

Åbner kameravisningen i notesblokken.



### **Videoindstillinger**

Åbner en undermenu med følgende knapper.



### **Avanceret zoom**

Aktivér eller deaktiver avanceret zoom. Når det er aktiveret, kan billedet zoomes og panoreres digitalt.



### **Videostabilisering**

Aktivér eller deaktiver videostabilisering.



### **Hele billedet**

Skifter mellem hele billedet og det beskårne billede. Ved fuld billevisning skaleres billedet, så hele billedet vises. Ved visning af beskåret billede skaleres billedet, så det dækker hele skærmen.



### **Skift naturlige farver**

Skift mellem billede med naturlige farver og gråtoner.



### **Skift kunstige farver**

Skifter mellem kunstige farver. Tryk og hold nede for at skifte tilbage.



### **Reducer lysstyrke/kontrast**



### **Forøg lysstyrke/kontrast**



### **Spejlvend kamerabillede**

Tryk igen for at vende spejlbilledet.



### **Roter kamerabillede**

Roterer kamerabilledet med uret. Tryk og hold nede for at rotere mod uret.



### **Læselinje/lodret bjælke venstre/op**

Justerer læselinjens position. Tryk på knappen for at flytte læselinjen mod venstre. Hold knappen inde for at ændre læselinjen til vandret og flytte den opad.

Læselinjen bliver nu til en lodret bjælke, der formindsker visningsområdet. Tryk på knappen igen for at gøre bjælken vandret.



### **Læselinje/bjælke højre/ned**

Samme som den forrige kommando, men i modsat retning.



### **Indstillinger**

Indstillinger Åbner visningen Indstillinger.

### 6.5.1.2 OCR-visning

The screenshot shows a document page titled '2 Introduktion av MagniLink MagniWiFi'. It includes a diagram showing 'Magni-Link i-skameror' (Magni-Link cameras) connected to a 'Magni-Link MagniWiFi' unit, which is then connected to an 'iPad' running 'MagniLink Viewer for iOS'. The page also contains text in Swedish and a CE mark.

OCR-visningen består af tre dele.

- Nederst er der en menulinje med knapper.
- Til venstre er der en liste over sider, der tidligere er blevet OCR-behandlet. Du navigerer til en side ved at klikke på den.
- Et område, der viser den OCR-behandlede side. Det aktuelle sidetal vises øverst til højre.



#### Skift visninger

Skifter til kamera-visningen. Tryk og hold nede for at skifte til Notepade-visning.



#### Håndter dokumenter

Åbner en undermenu med følgende to muligheder.



#### Skjul sidepanel

Skjuler listen i venstre side, hvor tidligere OCR-behandlede sider vises.



### Åbn dokument

I dialogboksen skal du vælge den fil, du ønsker at åbne. Det er muligt at åbne PDF-filer og gemte ZIP-filer.



### Gem dokument

Der vises en dialogboks, hvor du kan vælge filformatet (pdf, zip og rtf). Du kan derefter vælge, hvor du vil gemme filen.



### Fjern

Fjerner den aktuelle side.



### Notepad

Åbner OCR-behandlede sider i Notepad-værktøjet.



### AI (licens påkrævet)

Åbner den OCR-behandlede tekst i AI-værktøjet.



### Start læsning

Starter læsning. Tryk igen for at stoppe læsningen.



### Tidligere

Springer tilbage i teksten. Afhængigt af hvilken læsetilstand der er valgt, vil du springe tilbage til forrige tegn, ord, sætning eller blok. Tryk og hold nede for at skifte til tidligere side.



### Næste

Springer fremad i teksten. Afhængigt af hvilken læsetilstand der er valgt, vil du springe frem til næste tegn, ord, sætning eller blok. Tryk og hold nede for at skifte til næste side.



### Tekstindstillinger

Åbner en undermenu med følgende indstillinger.



### Skift læseindstilling

Skifter til næste læsetilstand. De tilgængelige indstillinger er: tegn, række, sætning og blok.

## Skift visningstilstand



Skifter visningstilstand. De tilgængelige visningsindstillinger er "sidevisning", "rækkevisning", "ordvisning", "billedvisning", "billede og ord" og "billede og række".



**Øg skriftstørrelse**



**Reducer skriftstørrelse.**



## Billedindstillinger

Åbner en undermenu med følgende knapper.



## Skift naturlige farver

Skift mellem billede med naturlige farver og gråtoner.



## Skift kunstige farver

Skifter mellem kunstige farver. Tryk og hold nede for at skifte tilbage.



**Forøg lysstyrke/kontrast**



**Reducer lysstyrke/kontrast**



## Indstillinger

Indstillinger Åbner visningen Indstillinger.

### 6.5.1.3 Notepad-visning



Notepad-værktøjet består af tre dele.

- Til venstre er der en liste over billeder, der tidligere har været åbnet. Du navigerer til et billede ved at klikke på det.
- Et område, hvor du kan tegne, forstørre og panorere gennem billedet.
- Nederst er der en menulinje med knapper.



#### Skift visninger

Skifter til kamera-visningen. Tryk og hold nede for at skifte til OCR-visningen.



#### Håndter dokumenter

Åbner en undermenu med følgende to muligheder.



#### Skjul sidepanel

Skjuler listen i venstre side, hvor tidligere åbnede billeder vises.



#### Nyt billede

Åbner et nyt tomt billede, som du kan tegne i.



### **Gem dokument**

Der vises en dialogboks, hvor du kan vælge filformatet (pdf og jpeg). Du kan derefter vælge, hvor du vil gemme filen.



### **Åbn dokument**

I dialogboksen skal du vælge den fil, du ønsker at åbne. Det er muligt at åbne PDF-filer og billedfiler.



### **Fjern**

Fjerner den aktuelle side.



### **Pen**

Tegn med en pen. Tryk og hold nede for at åbne en dialogboks, hvor du kan vælge farve og størrelse.



### **Fremhæv**

Fremhæver med en overstregningspen. Tryk og hold nede for at åbne en dialogboks, hvor du kan vælge farve og størrelse.



### **Tekstværktøj**

Indsætter tekst. Tryk og hold nede for at åbne en dialogboks, hvor du kan vælge farve og størrelse og skrifttype. Du kan flytte teksten rundt, efter du har indsat den. Dobbeltklik på teksten for at ændre den.



### **Slet**



### **Forstør og panorer i billedet.**



### **Fortryd**



### **Gendan**

Gendanner efter tryk på Fortryd.



## Roter

Alle ændringer, du har foretaget i billedet, fjernes, hvis du roterer.



## Indstillinger

Indstillinger Åbner visningen Indstillinger.

### 6.5.1.4 AI-visning

For at bruge AI-værktøjet skal du have en internetforbindelse og en gyldig licens..

Ved hjælp af AI-værktøjet kan du blandt andet opsummere lange dokumenter og læse dem hurtigere, oversætte tekst mellem flere sprog og få detaljerede svar på spørgsmål om forskellige emner.



The screenshot shows a mobile interface for an AI tool. At the top, the status bar displays '17:16 Tue 9 Dec' and '25%' battery. The main area shows a chat conversation. A grey bubble contains the text 'Hej'. Below it, a timestamp reads '9. dec. 2025, 17.16.23'. There are three icons: a play button, a square, and a document icon. To the right is an orange button labeled 'Oversætte'. Below this, a grey bubble contains the text 'Medhjælper' and 'Hej! Hvordan kan jeg hjælpe dig i dag?'. Below that, another timestamp reads '9. dec. 2025, 17.16.24'. At the bottom of the chat area, there are the same three icons and an orange 'Oversætte' button.



AI-værktøjet består af tre komponenter.

- En liste med samtaler. Ved at klikke på en samtale kan man aktivere den. Listen er som standard skjult og kan vises ved at trykke på en knap.
- Et område, hvor beskeder vises som chatbobler.
- Nederst findes en menulinje med knapper og et indtastningsfelt.



### Tilbage

Tilbage til kameravisningen.



### Meny

Visa menyn med konversationer.



### Opret samtale

Opretter en ny samtale og føjer den til eksisterende samtaler.



### Indstillinger

Åbner indstillingerne.



### Start oplæsning

Start oplæsning. Når du trykker igen, stopper oplæsningen.



### Stemmeangivelse

Angivelsen starter, når der trykkes på knappen. Angivelsen stopper, når du slipper knappen.



### Ryd

Rydder indtastningsfeltet.



### Send

Sender teksten i indtastningsfeltet.



### Kopi

Kopierer teksten i chatboblen til udklipsholderen.



### Stop med at læse højt

Den næste oplæsning vil begynde fra starten af teksten.

#### 6.5.2 Funktioner via bevægelser

Nogle funktioner kan styres med bevægelser på tabletten. “At trykke” og “At holde” betyder at man holder fingrene på stedet i mere end et halvt sekund. Det er muligt at vælge hvilke bevægelser du ønsker at frakoble i indstillingerne.

### 6.5.2.1 Kameravisning

<b>Knib</b>	<b>Skift forstørrelse</b>
<b>Roter med to fingre</b>	<b>Roter billedet</b>
<b>Tryk med to fingre øverst på skærmen</b>	<b>Naturlige farver</b>
<b>Stryg med to fingre lodret hen over skærmen foroven</b>	<b>Kunstige farver</b>
<b>Stryg med to fingre lodret hen over skærmen foroven</b>	<b>Kontrast</b>
<b>Tryk og hold nede med en finger øverst på skærmen</b>	<b>Start OCR</b>
<b>Tryk og hold med to fingre øverst på skærmen</b>	<b>Start OCR (uden at skifte visning)</b>
<b>Tryk og hold nede med tre fingre øverst på skærmen</b>	<b>Tag billede til Notepad-værktøjet</b>
<b>Tryk og hold nede med en finger nederst på skærmen</b>	<b>Skift til fuldskærm</b>
<b>Dobbeltklik med to fingre nederst på skærmen</b>	<b>Skift visninger</b>
<b>Dobbeltklik med en finger nederst på skærmen</b>	<b>Skjul menuer</b>
<b>Dobbeltklik med en finger øverst på skærmen</b>	<b>Skift kamera</b>
<b>Tryk med tre fingre øverst på skærmen</b>	<b>Skift opdelt tilstand</b>

**Tryk med tre fingre nederst på skærmen**

**Åben indstillinger**

**6.5.2.2 OCR-visning**

**Knib**

**Skift forstørrelse**

**Stryg med en finger**

**Panorer gennem billedet**

**Tryk med to fingre øverst på skærmen**

**Naturlige farver**

**Stryg med to fingre lodret hen over skærmen foroven**

**Kunstige farver**

**Stryg med to fingre lodret hen over skærmen foroven**

**Kontrast**

**Dobbeltklik med en finger nederst på skærmen**

**Skjul menuer**

**Dobbeltklik med en finger øverst på skærmen**

**Skjul sidepanel**

**Dobbeltklik med to fingre nederst på skærmen**

**Skift visninger**

**Stryg med to fingre lodret over bunden af skærmen**

**Skift læseindstilling**

**Tryk med tre fingre nederst på skærmen**

**Åben indstillinger**

**Tryk og hold med to fingre nederst på skærmen**

**Skift visningsindstilling**

### 6.5.3 Funktioner via tastaturet

Du kan oprette forbindelse til et USB- eller Bluetooth-tastatur og styre nogle af programmets funktioner via tastaturet.

Genvejskommandoerne kan ændres under Indstillinger. Herunder følger standardindstillingerne for genvejskommandoer.

#### 6.5.3.1 Generelt

<b>fn + F1</b>	<b>Naturlige farver</b>
<b>fn + F2</b>	<p><b>Positivt billede med øget kontrast</b> Kunstige farver: hvid/sort, gul/sort, grøn/sort, rød/sort, gul/blå, hvid/blå</p> <p>Tryk på F2 for at skifte mellem de forskellige farvevalg . (Shift + fn + F2 skifter baglæns.)</p>
<b>fn + F3</b>	<p><b>Negativt billede med øget kontrast</b> Kunstige farver: Sort/Hvid, Sort/Gul, Sort/Grøn, Sort/Rød, Blå/Gul, Blå/Hvid</p> <p>Tryk på F3 for at skifte mellem de forskellige farvevalg . (Shift + fn + F3 skifter tilbage.)</p>
<b>Pil op</b>	<b>Zoom ind</b>
<b>Pil ned</b>	<b>Zoom ud</b>
<b>Pil venstre</b>	<b>Mindsk lysstyrke</b>
<b>Pil højre</b>	<b>Øg lysstyrke</b>
<b>Cmd + ,</b>	<p><b>Åbn dialogboksen Præferencer</b> Med denne tastekombination åbner man dialogboksen Preferences (Præferencer) i en Mac-applikation.</p>
<b>Option + H</b>	<b>Skjul menuer</b>

**V** **Skift mellem kameravisning og tekstvisning**  
Hvis der er blevet OCR-behandlet en tekst, skifter denne kommando mellem kameravisning og tekstvisning.

### 6.5.3.2 Kameravisning

**Option + pil venstre** **Læselinje venstre/op**

**Option + pil højre** **Læselinje højre/ned**

**Option + R** **Roter kamerabilledet mod uret**  
Hver gang du trykker på denne tastekombination, roteres billedet 90° (90°, 180°, 270°, 0°).

**Shift + Option + R** **Roter kamerabilledet modsat uret**  
Hver gang du trykker på denne tastekombination, roterer billedet 90° (til 270°, 180°, 90°, 0°).

**R** **Roter billede trinløst med uret**

**Shift + R** **Roter billede trinløst mod uret**

**Option + I** **Spejlvend kamerabillede**  
Ved at taste Option + I kan du spejlvende kamerabilledet. Denne funktion er nyttig hvis du f.eks. vil anvende kameraet som forstørrende makeupspejl.

**fn + F5** **Tag et snapshot**  
Der kommer et hørbart klik, og billedet gemmes. Filnavnet vil være dags dato og det aktuelle klokkeslæt.

**fn + Option + F5** **Start/stop af videooptagelse**  
Start optagelse. Programmet viser et ikon, der angiver, at optagelsen er i gang. Stop optagelsen ved at trykke på knappen igen. Filnavnet vil være dags dato og det aktuelle klokkeslæt.

<b>C</b>	<b>Skift kamera</b>
<b>Z</b>	<b>Skift billedkilde</b>
<b>X</b>	<b>Skift opdelt tilstand</b>
<b>Shift + pil venstre</b>	<b>Flyt opdelt til venstre/op</b>
<b>Shift + pil højre</b>	<b>Flyt opdelt til højre/ned</b>

### 6.5.3.3 OCR-visning

<b>FN + F4</b>	<b>OCR-proces</b> Denne kommando tager et billede til OCR-behandling. Programmet skifter derefter til tekstvisning, og den OCR-behandlede tekst læses højt.
<b>Minus</b>	<b>Reducer skriftstørrelse</b>
<b>Plus</b>	<b>Øg skriftstørrelse</b>
<b>1</b>	<b>Start/pause læsning</b> Hvis der ikke er læsning i gang i øjeblikket, starter læsningen, ellers sættes læsning på pause.
<b>2</b>	<b>Stop læsning</b> Denne kommando stopper læsningen. Den næste læsning vil begynde fra starten af teksten.
<b>3</b>	<b>Læs forrige</b> Med denne kommando, kan brugeren gå tilbage i teksten. Hvis læseindstillingen er sat på sætning, bevæger du dig tilbage i teksten sætning for sætning. Hvis læseindstillingen er sat på ord, bevæger du dig tilbage i teksten ord for ord. Hvis læseindstillingen er indstillet på tegn, læses et tegn for hvert anslag.

**4 Læs næste**  
Med denne kommando, kan brugeren gå frem i teksten. Hvis læseindstillingen er sat på sætning, bevæger du dig fremad i teksten sætning for sætning. Hvis læseindstillingen er sat på ord, bevæger du dig frem i teksten ord for ord. Hvis læseindstillingen er indstillet på tegn, læses et tegn for hvert anslag.

**5 Skift læseindstilling**  
Denne kommando vælger den læseindstilling, der skal anvendes, når kommandoen "Read previous/next" eller "Read next" indtastes. Indstillingerne er: tegn, ord, sætning, visning og blok. De indstillinger, der kan vælges, afhænger af visningsindstillingen.

**B Visningstilstand**  
Skifter visningsindstilling for OCR-behandlet tekst. De tilgængelige visningsindstillinger er "sidevisning", "rækkevisning", "ordvisning", "billedvisning", "billede og ord" og "billede og række".

#### 6.5.3.4 Notepad-visning

**fn + F7 Tag et billede, og åbn det i Notepad**

**Option + N Ny side**

**Option + O Åbn billede**  
Vælg den fil, du vil åbne, i dialogboksen. Det er muligt at åbne PDF-filer og billedfiler.

**Option + S Gem billede**  
Der vises en dialogboks, hvor du kan vælge filformatet (PDF og JPEG). Du kan derefter vælge, hvor du vil gemme filen.

**Cmd + Z Fortryd**

**Skift + Cmd + Z Annuller fortryd**

<b>Option + R</b>	<b>Drej med uret</b>
<b>Skift + Option + R</b>	<b>Drej mod uret</b>
<b>Option + P</b>	<b>Vælg penværktøj</b>
<b>Option + L</b>	<b>Vælg overstregningsværktøj</b>
<b>Option + T</b>	<b>Vælg tekstværktøj</b>
<b>Option + E</b>	<b>Vælg sletteværktøj</b>
<b>Option + F</b>	<b>Vælg panoreringsværktøj</b>

#### 6.5.4 Vindue for informationer og indstillinger

Vinduet for informationer og indstillinger består af et antal af forskellige faner, der indeholder applikationsinformationer og alternative indstillinger.

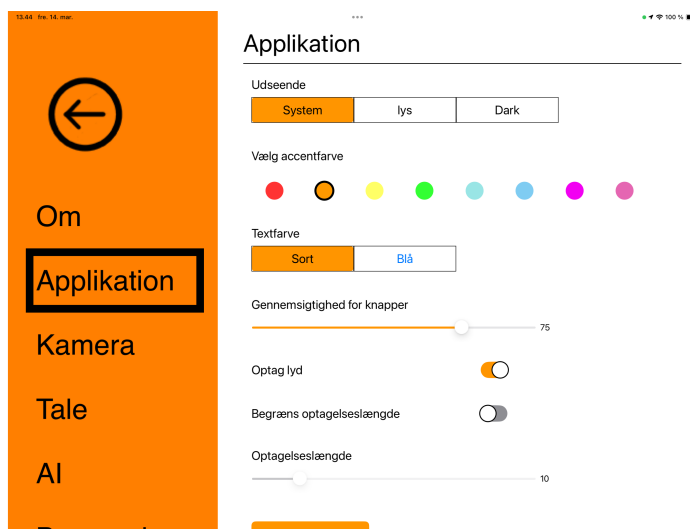
##### 6.5.4.1 Om applikationen



Under denne fane finder du oplysninger om kameraet og softwareversionen.

Hvis du vil aktivere AI-funktionen, kan du gøre det ved at indtaste en licenskode og klikke på "Aktiver".

## 6.5.4.2 Programindstillinger



### **Udseende**

Vælg mellem lys, mørk eller systemlook.

### **Accentfarve**

Vælg accentfarve.

### **Tekstfarve**

Vælg tekstfarve

### **Knap gennemsigtighed**

Indstil gennemsigtigheden af kameraknapperne.

### **Optag lyd**

Vælg, om der skal optages video med lyd.

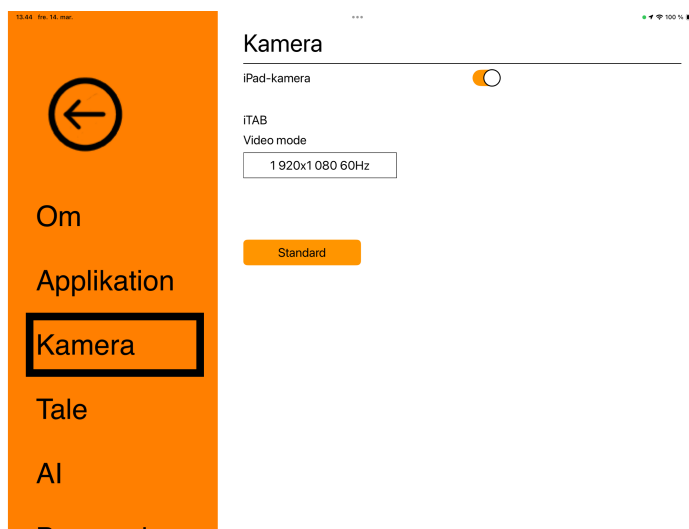
### **Begræns optagelseslængde**

Aktivér denne funktion for at begrænse optagelsens længde.

### **Længde i minutter**

Hvis du har valgt at begrænse optagelseslængden, kan du indstille grænsen i minutter her, fra 1 til 60 minutter.

### 6.5.4.3 Kameraindstillinger



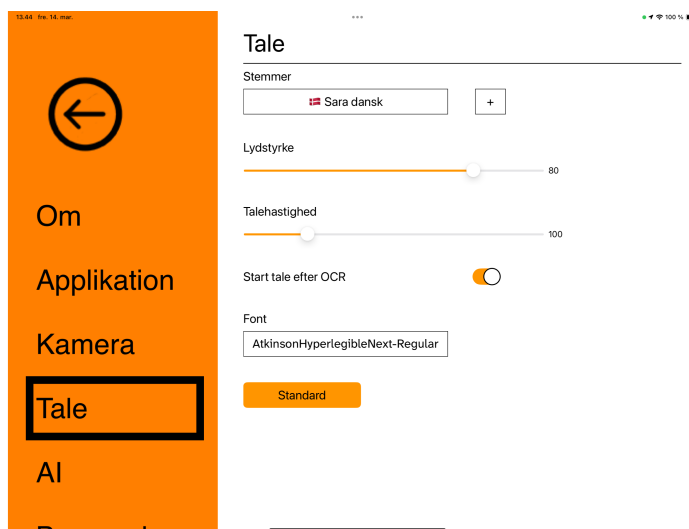
#### iPad-kamera

Når dette er deaktiveret, er det ikke muligt at anvende de integrerede kameraer.

#### Videotilstand

Vælg mellem kameraets forskellige videotilstande.

### 6.5.4.4 Taleindstillinger



#### Stemmer

Hvis flere stemmer er tilgængelige, kan brugeren vælge mellem dem. Du kan få andre stemmer ved at downloade sprog i iPad'ens indstillinger. OCR-programmet understøtter kun sprog, der bruger det latinske alfabet.

#### Volumen

Indstilling af stemmens lydniveau.

#### Talehastighed

Indstilling af talehastigheden.

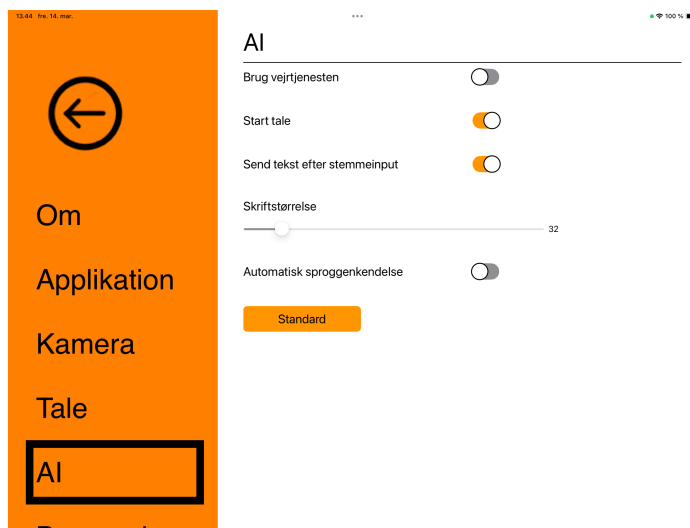
#### Start tale efter OCR

Hvis denne boks er afkrydset, læses teksten automatisk højt, efter et billede er blevet OCR-behandlet.

## Skrifttype

: Her kan brugeren indstille skrifttypen til visning af den OCR-behandlede tekst. Valget af skrifttype har ingen betydning for OCR-resultatet.

### 6.5.4.5 AI-indstillinger



## Start oplæsning

Når dette er markeret, starter aflæsningen med det samme, du modtager en besked.

## Send tekst efter stemmeinput

Når dette er markeret, sendes teksten automatisk efter et stemmeinput.

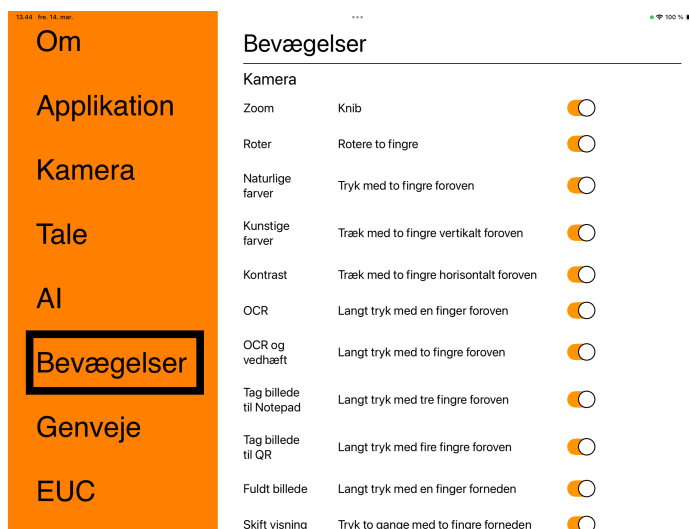
## Skriftstørrelse

Her kan du indstille skriftstørrelsen.

## Automatisk sproggenkendelse

Når denne funktion er aktiveret, forsøger applikationen at identificere sproget og ændre stemmen i overensstemmelse hermed.

### 6.5.4.6 Bevægelser



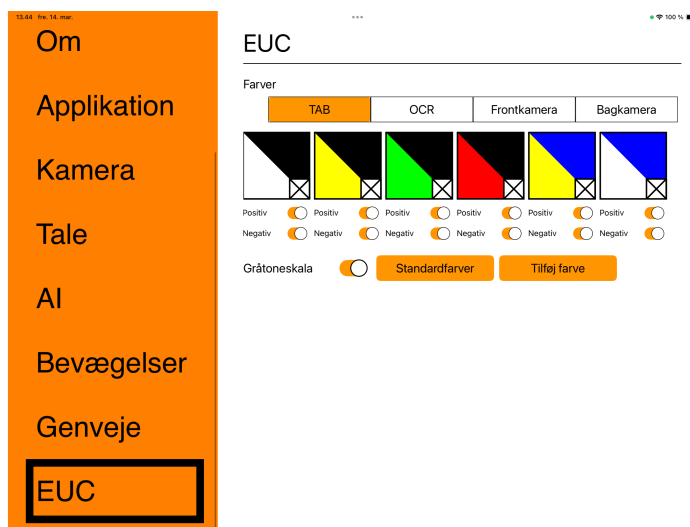
Her kan du vælge hvilke bevægelser der bliver anvendt. Du kan fravælge den relevante boks for at afbryde en bevægelse.

### 6.5.4.7 Genvejskommandoer



Her kan du ændre de anvendte genvejskommandoer for applikationen. Hvis du vil ændre en genvejskommando, skal du gå med tabulatoren til den kommando, der skal ændres og indtaste den nye tastaturkombination. Hvis der indtastes en kombination, der allerede er i brug til en anden kommando, slettes den anden kommando. Der skal indtastes en ny tastaturkombination for den anden kommando.

### 6.5.4.8 EUC



Kameraet kan konfigureres under denne fane.

#### Farvevalg

Det er muligt at fjerne og ændre kameraets kunstige farver.

- Tryk på X for at fjerne en farvekombination.
- Tryk på Tilføj for at tilføje en farvekombination.
- Hvis du vil ændre en farvekombination, skal du trykke på et af trekantsfelterne, og der vises en farvedialogboks. Vælg farver, og tryk på OK.
- Sådan fjernes enten den positive eller negative komponent. Fjern markeringen i afkrydsningsfelterne "Positiv" eller "Negativ".
- Tryk på "Standardfarver" for at gendanne farverne.

#### Gråtoneskala

Vælg, om du ønsker gråtoneskala eller ej.

## 7 Ergonomi

Det er vigtigt, at du har en komfortabel arbejdsplads omkring systemet, og at du sidder korrekt. Så kan du bruge det i lang tid uden at udsætte din nakke og ryg for en alt for stor belastning.

Du bør være opmærksom på følgende.

- Din stol bør være placeret tæt på bordet, hvor udstyret er placeret, og du bør ikke sidde for længe i stolen. Vi anbefaler en god kontorstol, der kan justeres i højden.
- Stolesædet bør være indstillet i en højde, så benene ikke begynder at sove. Benene bør have en vinkel på 90 grader, og dine fødder bør hvile på jorden.
- Bordet bør stå i en højde, hvor du kan hvile din højre arm vandret på det. Det er vigtigt, at bordet hverken er for højt eller for lavt til dig. Det er den ideelle placering, hvis skærmen befinder sig en smule under øjenhøjde og står så lige som muligt foran dig.
- Afskærm dagslyset. Lamper i loftet, bordlamper og lys fra vinduet kan reflektere sig i skærmen. Af denne årsag bør du undgå at placere lamper, så de skinner direkte ind i skærmen eller mod dig selv.
- Hvis du bruger enheden i længere tid, er der risiko for, at gentagne bevægelser kan give dig smerter i nakke, skuldre og ryg. Dine øjne kan også blive trætte af at se på skærmen for længe.

## 8 Teknisk information

### Stativ

Dimensioner, sammenfoldet	365 x 300 x 30 mm (B x D x H)
Dimensioner, åbnet	230 x 310 x 350 mm (B x D x H)
Vægt	3,0 Kg
Strømforsyning, AC-indgang	100-240 V, 50-60 Hz
Strømforsyning, DC-udgang	5 V 3 A; 9 V 3 A; 12 V 3 A; 15 V 3 A; 20 V 3.25 A (USB-C PD)
Strømforsyning, effekt	65 W (Max)

### Afstandskamera

Forstørrelsesområde	0,9 - 50x (højde 33 cm, Surface Pro 13")
Vægt	700 g
Billedhastighed	60 Hz
Kameraets og armens længde	620 mm

### Levetid og sikker anvendelse

I overensstemmelse med forordning (EU) 2017/745 (MDR) angiver producenten den periode, hvor produktet forventes at opretholde sikker og effektiv ydeevne under normale anvendelsesforhold. For dette produkt er den anbefalede levetid 3 år fra købsdatoen.

#### Bemærk:

Den angivne levetid svarer ikke til produktets fulde tekniske levetid. Den angiver den periode, hvor producenten har verificeret produktets sikkerhed og funktion. Efter denne periode kan produktet stadig fungere, men faktorer som slitage eller teknologiske forbedringer kan begrunde en vurdering med henblik på eventuel udskiftning.



**Bortskaffelse af udtjent elektrisk og elektronisk udstyr (gælder for EU-lande og alle andre europæiske lande, der har særlige sorteringssystemer)**

Hvis produktet eller emballagen bærer dette symbol, må det ikke behandles som almindeligt husholdningsaffald. Det skal i stedet for indleveres på en dertil egnet genbrugsstation for genbrug af elektrisk og elektronisk udstyr. Hvis du sikrer, at dette produkt bortskaffes på en ordentlig måde, er du med til at forhindre en negative påvirkning af helbred og miljø, der ellers ville være resultatet af en ukorrekt bortskaffelse af dette produkt. Genbrug er med til at bevare vores naturlige ressourcer. Hvis du ønsker flere oplysninger om genbrug af dette produkt, kan du kontakte din hjemkommune, dit renovationselskab eller rette henvendelse til den butik, hvor du har købt produktet.

## 9 KONFORMITETSERKLÄRING

### DECLARATION OF CONFORMITY

Manufacturers name: *LVI Low Vision International AB*

Manufacturers Address: *Verkstadsgratan 5  
S-352 46 Växjö  
Sweden*

Web: *http://www.lviglobal.se*

SRN (Single Registration Number): *SE-MF-000004178*

Basic UDI-DI (GMN): *7330724ML-iTABTJ*

Brand name or trademark: *MagniLink*

Product code: ***ML-iTAB***

Classification: *Class 1*

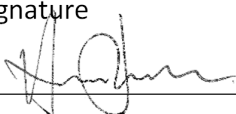
Type of equipment: *Reading Aid*

Conformity assessment route: *LVI Low Vision International AB uses the procedures for the CE-labeling of their products according to Article 52(7) of Regulation MDR 2017/745.*

This declaration of conformity is issued under the sole responsibility of LVI Low Vision International AB. We hereby declare that the medical device(s) specified above meet the provision of the Regulation (EU) MDR 2017/745 for medical devices and Regulation (EU) 2023/1542 concerning batteries, where it is applicable. This declaration is supported by the Quality System approval to ISO 9001 issued by Intertek. All supporting documentation is retained at the premises of the manufacturer.

Manufacturer       Manufacturer's authorized representative

Date  
20-11-2023

Signature  


Position  
Managing Director

Clarification  
Henrik Blomdahl



## Alfabetisk indeks

Afstandskamera .....	8
AI-indstillinger .....	32
AI-visning .....	21
Aktivér driver .....	11
Anbefalede systemkrav .....	10
Bevægelser .....	33
Brug af softwaren .....	11
Emballage .....	6
Ergonomi .....	35
EUC .....	34
Funktioner via bevægelser .....	22
Funktioner via menuer .....	11
Funktioner via tastaturet .....	25
Genbrug, installation og vedligeholdelse .....	4
Generelt .....	25
Genvejskommandoer .....	33
Hardware .....	7
Information .....	4
Installation af software .....	10
Introduktion til MagniLink iTAB .....	2
Kameraindstillinger .....	31
Kameravisning .....	11, 23, 26
KONFORMITETSERKLÆRING .....	38
MagniLink Viewer .....	10
Notepad-visning .....	19, 28
OCR-visning .....	16, 24, 27
Om applikationen .....	29
Om LVI .....	1
Programindstillinger .....	30
Rengøring .....	4
Sikkerhedsinformation .....	4
Stativ .....	7
Systemkrav .....	10
Tablet computer .....	8
Taleindstillinger .....	31
Teknisk information .....	36
Tilslutning .....	8
Udpakning .....	6
Vindue for informationer og indstillinger .....	29