



Motoreffekt: 44 hk
Maskinvikt: 2 950 kg

For Earth, For Life
Kubota

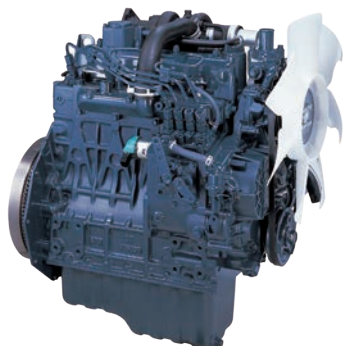
KTH4815

KUBOTA KOMPAKT TELESKOPLASTARE



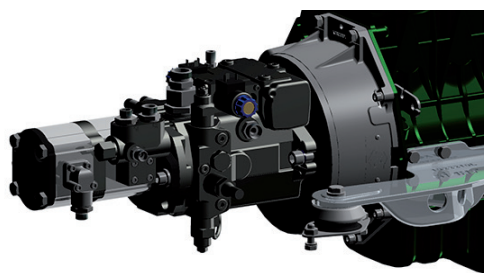
ALLSIDIG OCH KOMPAKT

Den nya Kubota KTH4815 teleskopplastaren är en smidig och allsidig maskin som utvecklats för att arbeta på trånga utrymmen. Den har rymlig hytt, samtidigt som den är mycket kompakt till storleken, och kan därför användas på ett stort antal olika arbetsområden med mycket hög förarkomfort. Från jordbruk och skötsel av parker och andra grönytor till byggnads-, konstruktions- och industriarbeten är KTH4815 en mångsidig verktygsbärare som kan hantera tunga laster samtidigt som den är lätt att manövrera i trånga utrymmen. Den nya Kubota KTH4815 kan lyfta en last på 1,4 ton upp till 4,8 meter högt, vilket gör den unik i sin kategori.



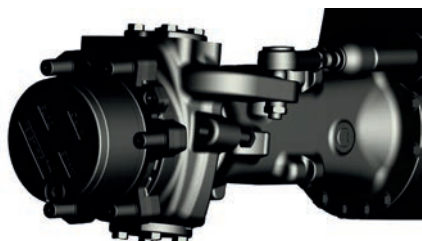
KUBOTA ORIGINALMOTOR: KRAFTFULL, EFFEKTIV OCH MED LÅGA EMISSIONER

Kubotas motor är känd för sin tillförlitlighet och uthållighet. Den är stark och kraftfull men ändå miljöskonande, särskilt när det gäller buller och emissioner.



HYDROSTATISK TRANSMISSION (HST)

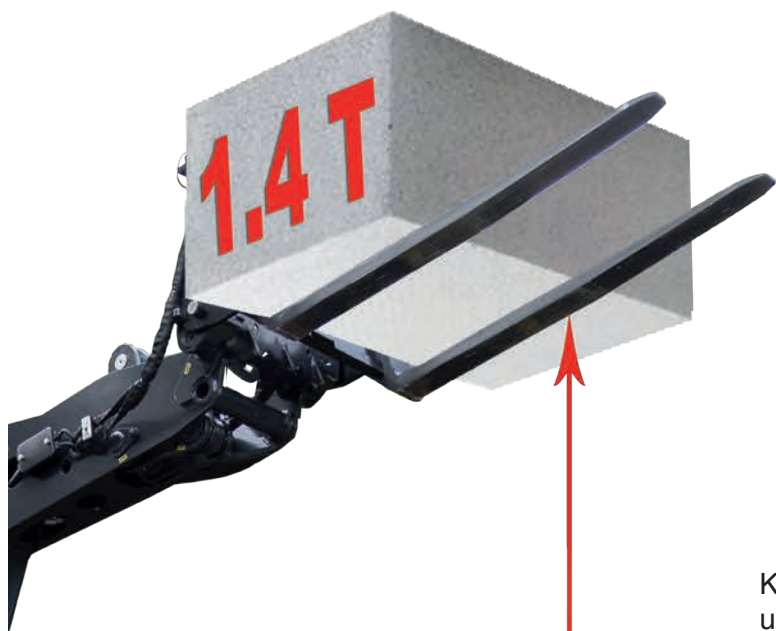
Den hydrostatiska transmissionen är försedd med en mycket effektiv och pålitlig pump som garanterar en effektiv transmission av kraften till hjulen. Transmissionen är permanent 4WD för maximal dragstyrka. Med sina två larvningshastigheter på upp till 25 km/tim och kryppedal för transmissionsstyrning uppfyller KTH4815 kraven för alla arbetsförhållanden.



AXLAR FÖR TUNG LAST

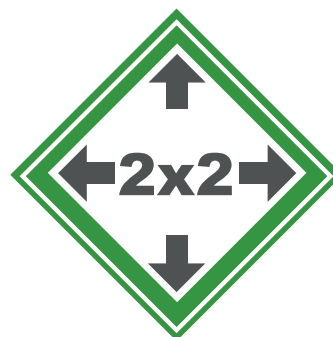
KUBOTA KTH4815 är försedd med två axlar för tung last, med en kapacitet på 8 ton, och planetväxel för att garantera god dragkraft, stabilitet och förmåga att hantera tung last. Differentiallåset på framaxeln (tillval) kan kopplas in vid behov.





INTELLIGENT KOMMUNIKATIONSSYSTEM

KTH4815 har ett intelligent kommunikationssystem som gör underhållet lättare. Det tillåter också extra tillval.



4.80 m

KOMPAKT UPPBYGGNAD

Kubota KTH4815 är mycket kompakt utformad. Både bredd och höjd understiger 2 meter, så den kan lätt användas på trånga områden, som i gamla byggnader, på parkeringsplatser etc.



DAGLIGT UNDERHÅLL

Huven kan öppnas på vid gavel för att lätt ge åtkomst till alla viktiga delar, såsom oljekontroll, kylare, luftfilter, batteri osv.



KOMFORT



Instrumentpanel

Instrumentpanelen ger föraren tydlig överblick över all viktig information samt ett diagram över lyftkapaciteten. Användaren kan fullt ut fokusera på arbetssuppgiften.



Rymlig hytt

KTH4815 har en rymlig, tyst hytt med stor, svängd vindruta som ger god sikt. Föraren har sikt i 360°. Om mer sikt önskas kan extra speglar fås som tillval.



Standard



Tillval

Multifunktionsspak

Standardspaken är väl utrustad med alla nödvändiga knappar för att köra maskinen under bästa komfort. Föraren kan byta körsätt och hastighet med en lätt fingertoppsrörelse. Samtidigt kan han förlänga bommen och koppla om mellan olika funktioner med samma hand utan att behöva släppa ratten med den andra handen.



Ventilationssystem

För att hålla föraren varm under kalla förhållanden har KTH4815 ett omfattande ventilationssystem. 3 ventiler över instrumentpanelen värmer både fönster och förare, medan 1 ventil nedtill håller förarens fötter behagligt varma. Detta gör KTH4815 till en bekväm arbetsplats även under de kallaste vintermånaderna.

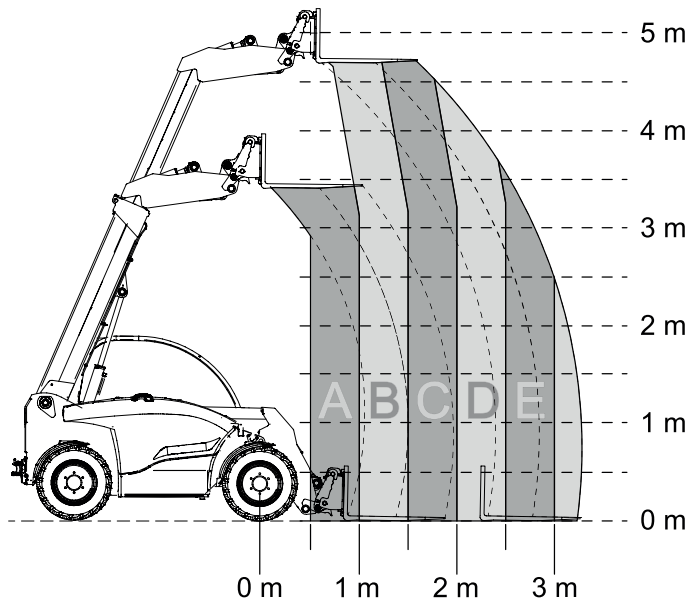
Touchpad

- | | |
|-------------------------------|---------------------------|
| 1. Motor start/stopp | 6. Arbetsbelysning bak |
| 2. 2-hjuls- / 4-hjulsstyrning | 7. Roterande varningsljus |
| 3. Fästa/lossa frontverktyg | 8. Spolning vindruta |
| 4. Ventilation | 9. Spolning bakruta |
| 5. Arbetsbelysning fram | 0. Används inte |





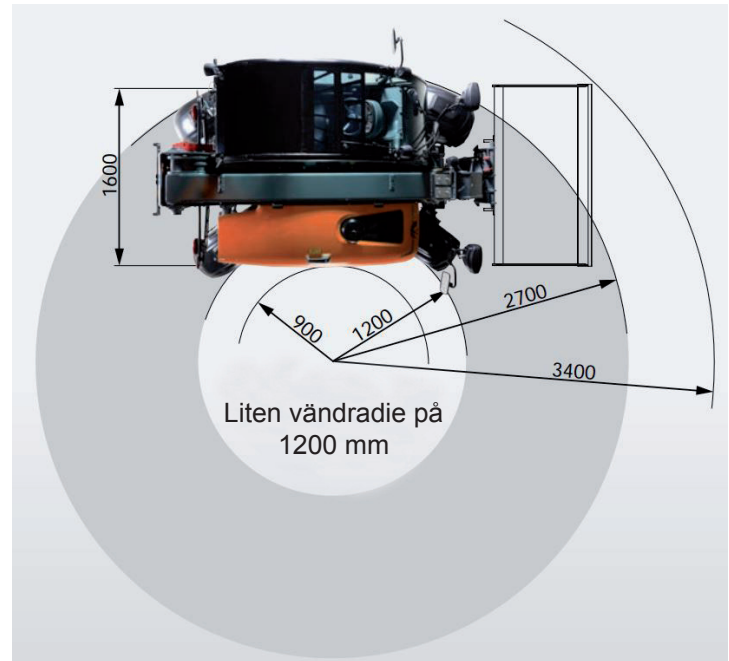
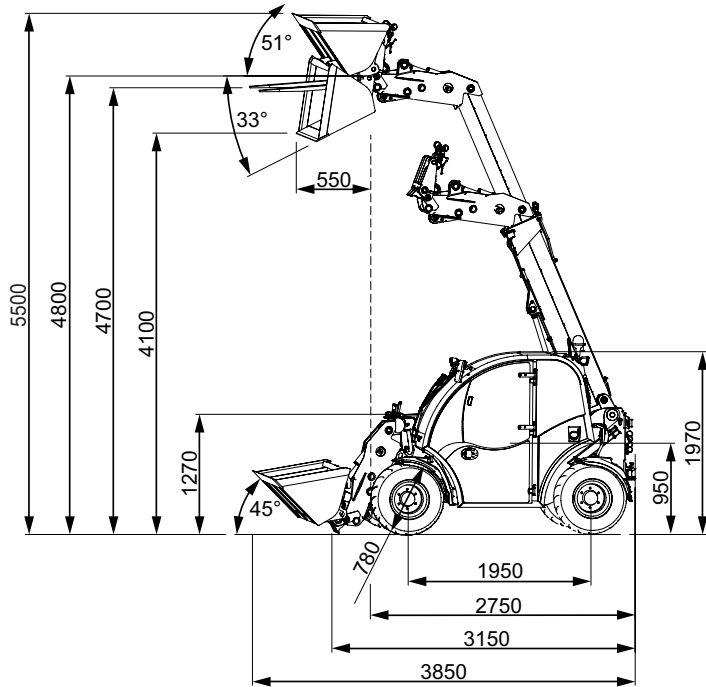
TEKNISKA DATA



TIPPLASTER

Standardversion	A	B	C	D	E
Tipplast (kg)	2 490	1 670	1 255	700	585
Lyftkapacitet (kg)	1 735	1 165	900	395	330

Med motvikt (tillval)	A	B	C	D	E
Tipplast (kg)	2 870	1 925	1 445	855	710
Lyftkapacitet (kg)	2 115	1 420	1 090	550	460



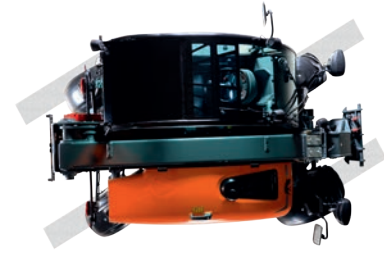
Tvåhjulsstyrning

Gör det möjligt att köra stadigt och styra med precision Idealiskt för körning över större avstånd.



Fyrhjulsstyrning

Mycket lättmanövrerad på små ytor tack vare den lilla vändradien.



Krabbstyrning

Lätt att köra intill en vägg.

STANDARDUTRUSTNING

Motor

- Kubota originalmotor
- Luftrenare med dubbel filterinsats

Transmission / Styrning

- Hydrostatisk 4-hjulsdrift med automatisk styrning för tung belastning
- 8-tons axlar, planetväxel
- Parkeringsbroms med skivor
- 4-hjulsstyrning
- 10,00/75-15,3 AS (totalbredd 160 cm)

Hydraulsystem

- Högeffektiv hydraulpump
- Låsmekanism för alla hydrauliska funktioner på frontverktyg.
- Kryp- och bromspedal
- Reglage F/R på multifunktionsspaken
- Extra hydraulkrets 1, dubbelverkande ventil på fronten mekaniskt aktiverad
- Ställbart flytläge
- Oljekylare

Säkerhet

- Säkerhetstak: ROPS (Roll-Over Protective Structure, överullningskydd SS-EN ISO 3471:2008) / FOPS (Falling Object Protective Structure, Skyddshytt mot fallande objekt SS-EN ISO 3449:2008)
- Lyftöglor
- Arbetsbelysning på fixerad arm
- Huvudströmbrytare
- 4 fästpunkter
- Slangbrottskydd
- Inloggningskod

Komfort

- Lyxigt säte med säkerhetsbälte och förlängt ryggstöd
- Lutningsbar rattstäng
- Komplet instrumentpanel
- Dokumentfack

EXTRAUTRUSTNING

Hydraulsystem

- 5 hydrauliska möjligheter: upp till 3 dubbelverkande ventiler som kontrolleras mekaniskt eller elektriskt (ON/OFF eller proportionellt) - Kontakta din återförsäljare för mer information.
- Fri retur fram eller bak
- Oljeavtappning fram eller bak
- Enkel eller dubbel stoppfunktion på mekaniska kontroller

Transmission / Styrning

- Främre differentialen 1 % låsbar vid behov (kvarhållningsomkopplare)
- 2-hjulsstyrning / Krabbstyrning
- Handgas
- Manuell transmissionsstyrning

Komfort

- Lyxig hytt med fönster fram, bak och höger + glasdörr på vänster sida + torkarblad fram och bak + 2WL front + 1 WL bak + 1 spegel på vänster sida + radio + högtalare + inredning
- Justerbar förarstol
- Matta i hytten

Elektrisk krets

- Blinkande ljus på säkerhetstaket
- Trafikbelysning + 2 speglar
- 2 kameror (1 på lyftarmens utdragbara del, 1 backkamera, 7" TFT display)
- 3 nålars kopplingsbart uttag fram (max 2,5 A)
- 3 nålars kopplingsbart uttag bak
- 13 nålars uttag för släp baktill (endast i kombination med trafikbelysning)
- Motorvärmare 220V kit

Säkerhet

- Ljudsignal

Övrigt

- Lack 1 eller 2 färger
- Motvikt 170 kg
- Olika typer av snabbfästen
- Avgasrör baktill
- Kombinationsdragkrok

* Kontakta din återförsäljare för mer information.

Däck som tillval	Maskinbredd (mm)
31x15,5-15 AS	1600
31x15,5-15 TR-06	1600
31x15,5-15 SKID	1600
425/40B17 GSP	1640
400/50-15 Turf	1640

TILLBEHÖR



Snabbfäste

KTH4815 är utrustad med hydrauliskt snabbfäste för lätt och snabbt byte av verktyg.

Icke obligatoriska färger

SPECIFIKATION

Modell		KTH4815		
Maskinvikt *	kg	2950		
Arbetsvikt *	kg	3025		
Motor	Fabrikat	KUBOTA		
	Modell	V1505-T		
	Effekt	hk / rpm	44 / 2000	
		kW / rpm	33 / 2000	
	Antal cylindrar	4		
	Slagvolym	cc	1498	
	Typ av kylsystem	Vatten		
Transmission	Typ	Hydrostatisk		
Prestanda med pallgaffel (med motvikt)	Tippplast med pallgaffel (ISO 14397)	A	kg	2115
		B	kg	1420
		C	kg	1090
	Lyftkapacitet	kN	16	
	Brytkraft	kN	25.4	
Däck	Typ	AS (jordbruk)		
	Mått	10.0/75-15.3		
Körhastighet	km/h	0-7km/h - 0-25km/h		
Extrakrets	Oljeflöde	ℓ /min	51	
	Oljetryck	bar	230	
Volym	Bränsletank	ℓ	43	
	Motorolja	ℓ	5.25	
	Hydraultank	ℓ	50	
	Kylsystem	ℓ	9	

* Maskinvikt: med standardskopa på 170 kg.

* Arbetsvikt: med standardskopa på 170 kg och en förare på 75 kg.

MÅTT

Maskinmått *	Hjulbas	mm	1950
	Total längd utan skopa	mm	3150
	Total längd med skopa	mm	3850
	Stolthöjd	mm	950
	Höjd med säkerhetstak	mm	1970
	Höjd med hytt	mm	1970
	Tipphöjd	mm	4100
	Låstapparnas maxhöjd	mm	4800
	Max. lyfthöjd vid skopan	mm	5500
	Tippvinkel (på marken)	deg	45°
	Tippvinkel vid max. lyfthöjd	deg	51°
	Tippningsvinkel	deg	33°
	Max. räckvidd vid marknivå med standardskopa	mm	3060
	Diameter standarddäck	mm	760
	Max. ytterradie	mm	3400
	Radie vid ytterkanten	mm	2700
	Inre vänderadie	mm	1200
	Min. maskinbredd	mm	1570
Markfrigång	mm	232	

* Uppgifterna har mätts på standardversionen. Specifikationerna kan ändras utan förvarning.



- ★ Alla bilder som visas är endast avsedda för denna broschyr.
När teleskoplastaren används ska skyddskläder och skyddsutrustning bäras och användas i enlighet med lokala lagar och säkerhetsbestämmelser.

KUBOTA EUROPE S.A.S.

19 à 25, rue Jules Verceyusse
Zone Industrielle - B.P. 50088
95101 Argenteuil Cedex France
Téléphone : (33) 01 34 26 34 34
Télécopieur : (33) 01 34 26 34 99
<http://www.kubota-eu.com>

KTH4815 Swedish - 2017-04-11