

Kubota

For Earth, For Life

# KX019-4



KUBOTA MINIGRÄVARE

# ENASTÅENDE KAPACITET

Kubotas nya minigrävare KX019-4 höjer standarden på grävare i 1,5–2,0-tonsklassen tack vare en imponerande grävkraft och ett bredare arbetsområde som utmanar mer avancerade grävmaskiner. Och eftersom KX019-4-grävaren har lätt att ta sig fram både på vägkanter och i bostadsområden underlättar den arbetet på stora byggarbetsplatser såväl som i begränsade utrymmen.



# ENASTÅENDE KAPACITET



## Ökad grävkraft

KX019-4 har en imponerande grävkraft. Den välbalanserade armen och skopan ger föraren möjlighet att gräva snabbare och mer effektivt även vid besvärliga arbetsförhållanden.

## Kubota originalmotor

KX019-4 drivs av Kubotas imponerande D902-motor med 16 hästkrafter. Motorn är konstruerad för maximal gräv- och lyftkraft. Dessutom är buller- och vibrationsnivåerna mycket låga och uppfyller alla aktuella utsläppsföreskrifter.



## Tätmönstrade gummilarver och dubbelflänsade stödrullar

KX019-4-maskinen har tätmönstrade gummilarver som minskar vibrationerna och dubbelflänsade stödrullar som gör larvningen stabilare.

## Variabel larvbredd

För att öka stabiliteten när tunga tillbehör används kan larvbredden på KX019-4 ökas till upp till 1 300 mm. Och när maskinen behöver passera genom smala passager eller användas i trånga utrymmen kan larvbredden minskas till 990 mm. Justeringen utförs enkelt med larvbreddsspaken.



## Autoshift

Med autoshiftsystemet ändras larvningen från högfart till lågfart automatiskt beroende på underlag och dragkraft. Det gör sgrävmaskinen lättare att hantera vid schaktning och när maskinen svänger.

# LYXIG INTERIÖR

KX019-4 har en av de största hytterna i sin klass med gott om benutrymme, justerbart säte och ett brett insteg – vilket gör tuffa jobb lite mer bekväma. Detta i kombination med den praktiska nya, digitala multifunktionspanelen gör driften smidigare än någonsin.



# LYXIG INTERIÖR



Timmätare



Varvmätare



Tid



- A. Bränslenivåmätare
- B. Vattentemperaturmätare
- C. Varningslampor  
(överhettning, hydraulik, batteri)
- D. LCD-skärm  
(tid, timmar, varvtal)

## Rymlig hytt

För att minska belastningen på föraren är den nya hytten större och bekvämare än i våra tidigare modeller. Benutrymmet är väl tilltaget med plant golv och det fjädrande sätet är justerbart.

## Bredare insteg

Genom att bredda hyttddörren med 30 % vid det smalaste stället har vi gjort det enklare och snabbare att kliva i och ur hytten, vilket underlättar driften för föraren avsevärt vid jobb som kräver många i- och urstigningar, till exempel dikningsarbeten och rörläggning.



## Ny digital panel

Den nya digitala panelen är en vidareutveckling av Kubotas intelligenta kontrollsystem och underlättar driften för föraren. Den användarvänliga digitala panelen är placerad till höger framför föraren där den syns bäst, och med en enkel knapptryckning visas tid, timmätare och varvmätare. Varningslampor med kodnummer på skärmen börjar blinka vid nödsituationer som överhettning, hydraulikproblem eller låg batterinivå. Nycklar till stölskyddssystemet kan också programmeras via den digitala panelen. Det är enklare än någonsin att hålla sig uppdaterad om grävmaskinens funktionsstatus med smidigare åtkomst, förenklade inställningar och lättolkade indikatorlampor och -signaler.

## Proportionellt flöde för extrahydraulik (AUX1) och maximalt oljeflöde

En krets för extrahydraulik (AUX1) är standard på KX019-4. Med den lättanvända omkopplaren som styrs med tummen är det enkelt att kontrollera oljeflöde till extrahydrauliken. Flödet till extratillbehör som kräver ett konstant oljeflöde kan enkelt kopplas på och av med pekfingeret. Det maximala oljeflödet kan enkelt ändras från den digitala panelen – inga andra verktyg eller komplicerade manuella justeringsprocedurer krävs. Det går till och med att programmera upp till fem oljeflöden för olika tillbehör i minnet på den digitala panelen, vilket gör att man snabbt får fram de förprogrammerade inställningarna för varje jobb.



# SÄKERHET/DRIFTSÄKERHET/ ENKELT UNDERHÅLL

Med KX019-4 blir bekymren färre tack vare att maskinen är så säker och pålitlig. Dessutom är det enklare att genomföra inspektioner och reparationer eftersom de viktigaste komponenterna är lätt åtkomliga.

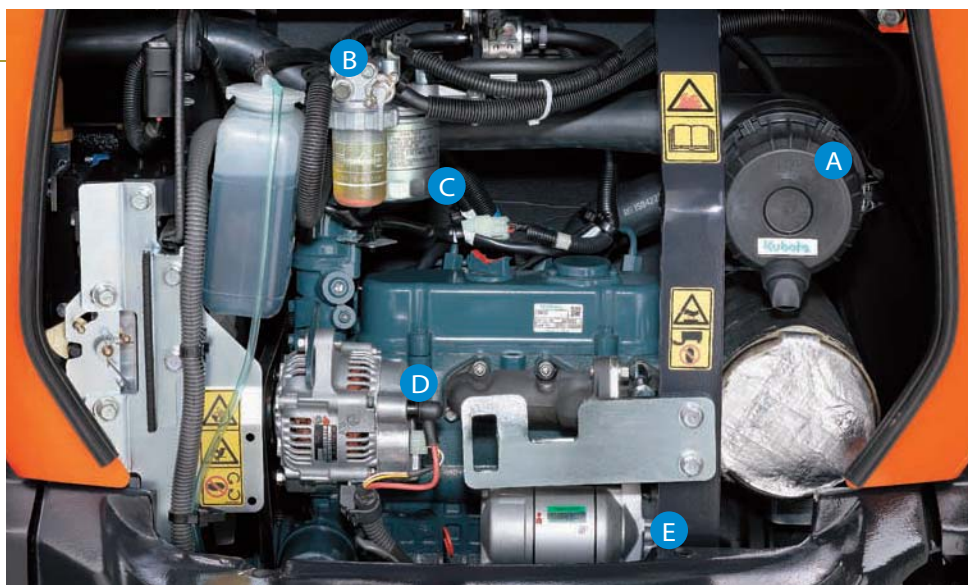


# SÄKERHET/DRIFTSÄKERHET/ ENKELT UNDERHÅLL

## Enkelt underhåll

Genom att placera alla huvudkomponenter i motorn på ena sidan har Kubota underlättat rutinunderhållet avsevärt. Motorn och andra viktiga delar kan inspekteras snabbt och enkelt.

- A. Luftrenare
- B. Vattenavskiljare
- C. Bränslefilter
- D. Generator
- E. Startmotor



## Ovanliggande bomcylindrar

För att öka säkerheten vid riskfyllt arbete som demoleringsjobb med hydraulhammare har bomcylindern placerats på ovansidan av bommen. Detta förhindrar att cylindern skadas.



## Integrerade slangar till drivmotorerna

Kubota har byggt in slangarna till drivmotorerna i underredet för bättre skydd.



## Standardutrustning

### Motor/bränslesystem

- Dubbla luftfilter
- Varningssignal vid påfyllning av bränsle
- Större bränsletank

### Undervagn

- 230 mm bred gummilav
- Hög-/lågfart
- Variabel larvbredd
- Dubbelflänsade stödrullar
- Tätmönstrad gummilav

### Hydraulsystem

- Tryckackumulator
- Testportar för hydraultryck
- Fri retur med tredjefunktion för tillbehör
- Pump med variabelt slagtryck
- Rak drivkrets

### Säkerhetssystem

- Startspärr på vänster armstöd
- Låssystem för larvning
- Låssystem för svängning av hytt
- Kubotas eget antistöldsystem
- Batterifrånskiljare



### Arbetsutrustning

- 1 190 mm lång arm
- Ledningar för extrahydraulik längst ut på armen
- Två arbetslampor på hytten och en på bommen

### Hytt

- Överrullningsskydd enligt ISO3471 (ROPS)
- Tippskydd (TOPS)
- Förarskydd (OPG, nivå 1)
- Viktanpassat halvfjädrande säte
- Indragbart säkerhetsbälte
- Servoassisterade styrspekar med handledsstöd
- Kupévärmare med defroster och luftventilation
- Nödhammare
- Uppfällbar framruta med gasdämpare
- Eluttag på 12 V
- Plats för radio
- Strömbrytare och fäste för varningslampa
- Digital panel med diagnosfunktion
- Fäste för frontskydd
- Sidobackspegel

### Skyddstak

- Överrullningsskydd enligt ISO3471 (ROPS)
- Tippskydd (TOPS)
- Förarskydd (OPG, nivå 1)
- Viktanpassat halvfjädrande säte
- Rullbälte
- Servoassisterade styrspekar med handledsstöd
- Eluttag på 12 V
- Strömbrytare och fäste för varningslampa
- Digital panel med diagnosfunktion
- Fäste för frontskydd

## Extrautrustning

- Installationspaket för radio i hytten (radiofäste, antenn, två högtalare)
- Två arbetslampor på skyddstak
- Pedal för larvstyrning
- Frontskydd på hytt/skyddstak

# SPECIFIKATIONER

\*Med gummilär

Modell		KX019-4		
Maskinvikt	Hytt/skyddstak	kg	1780 / 1680	
Arbetsvik	Hytt/skyddstak	kg	1855 / 1755	
Skopstorlek, std. SAE/CECE		m <sup>3</sup>	0,04	
Skopbredd	Med sidotänder	mm	474	
	Utan sidotänder	mm	450	
Motor	Modell		D902-BH	
	Typ		Vattenkyld dieselmotor E-TVCS	
	Effekt ISO9249	CV/tr/min	16 / 2300	
		kW/tr/min	11,8 / 2300	
	Antal cylindrar		3	
	Cylinderdiameter x slaglängd		mm 72 x 73,6	
Slagtryck		cc	898	
Total längd		mm	3860	
Total höjd	Hytt	mm	2350	
	Skyddstak	mm	2330	
Svånghastighet		tr/min	9,1	
Bredd på gummilär		mm	230	
Axelavstånd		mm	1230	
Schaktblad (vikt x höjd)		mm	990 / 1300 x 230	
Hydraulpumpar	P1, P2		Pump med variabelt slagtryck	
	Oljeflöde	ℓ/min	17,3	
	Hydraultryck	MPa (kgf/cm <sup>2</sup> )	21,6 (220)	
	P3		Växeltyp	
	Oljeflöde	ℓ/min	10,4	
	Hydraultryck	MPa (kgf/cm <sup>2</sup> )	20,6 (210)	
Max. grävkraft	Arm	daN (kgf)	780 (790)	
	Skopa	daN (kgf)	1590 (1620)	
Svängvinkel bom (vänster/höger)		deg	75 / 60	
Extrahydraulik	Oljeflöde	ℓ/min	27,7	
	Hydraultryck	MPa (kgf/cm <sup>2</sup> )	21,6 (220)	
Hydrauliktank, volym		ℓ	28	
Bränsletank, volym		ℓ	21	
Max. färdhastighet	Låg	km/h	2,2	
	Hög	km/h	4,0	
Marktryck	Hytt	kPa (kgf/cm <sup>2</sup> )	27,4 (0,28)	
	Skyddstak	kPa (kgf/cm <sup>2</sup> )	26,5 (0,27)	
Markfrigång		mm	160	

\*Maskinvikt: fullservad och med standardskopa på 35 kg

\*Arbetsvik: fullservad, med standardskopa på 35 kg och en förare på 75 kg

## LYFTKAPACITET

Hytt, gummilärmodell

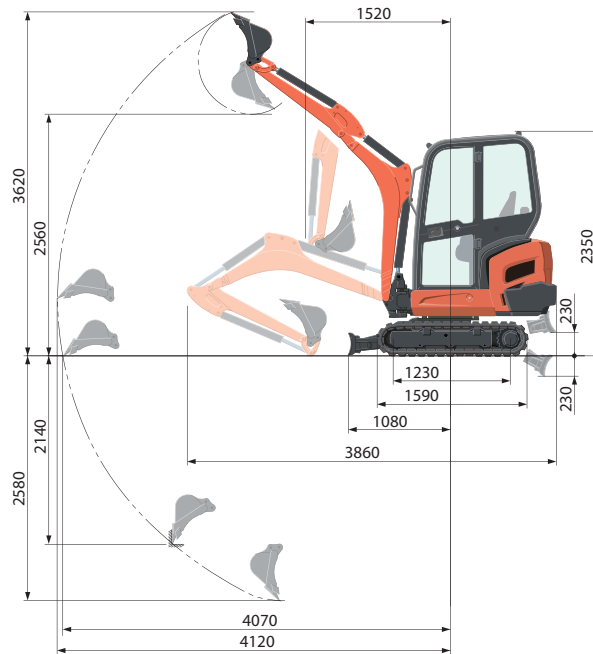
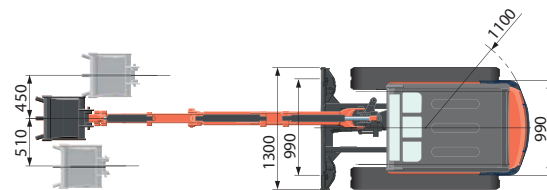
Lyftpunktens höjd	daN (ton)					
	Lyftpunktens radie (2m)			Lyftpunktens radie (maks.)		
	Över front		Åt sidan	Över front		Åt sidan
	Blad uppe	Blad nere		Blad uppe	Blad nere	
1,5m	220 (0,23)	230 (0,23)	230 (0,23)	-	-	-
1,0m	400 (0,41)	400 (0,41)	400 (0,41)	-	-	-
0,5m	520 (0,53)	450 (0,46)	450 (0,46)	230 (0,23)	190 (0,20)	200 (0,20)
0m	540 (0,55)	430 (0,44)	440 (0,45)	-	-	-

Let op :

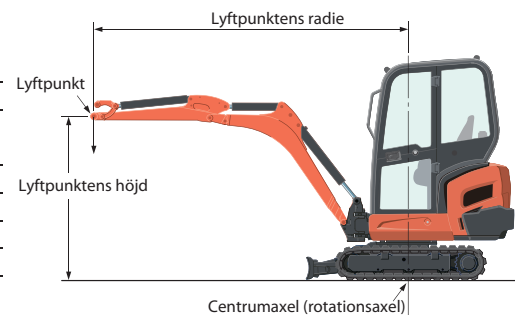
\* Lyftkapacitet baseras på ISO 10567 och överstiger inte 75 % av maskinens statiska tippbelastning eller 87 % av maskinens hydrauliska lyftkapacitet.

\* Grävarens skopa, krok, sele och andra lyfttillbehör är inte inkluderade i den här tabellen.

## ARBETSOMRÅDE



1 190 mm lång arm  
Enhet: mm



\* Arbetsområden är beräknade med Kubotas standardskopa utan snabbfäste.  
\* Specifikationerna kan i förbättrings syfte komma att ändras utan förvarning.

★ Alla bilder som visas är endast för broschyren.  
När maskinen är i drift ska kläder och utrustning som föreskrivs enligt lokala säkerhetsregler användas.

KUBOTA EUROPE S.A.S.

19 à 25, Rue Jules - Vercurysse -  
Zone Industrielle - B.P.50088  
95101 Argenteuil Cedex France  
Téléphone : (33) 01 34 26 34 34  
Télécopieur : (33) 01 34 26 34 99  
<http://www.kubota-global.net>